

Schnelldreher

Katalog 2020



SpektraLED GmbH

Erlau 5 | 4770 Andorf, Austria

+43 (0) 7766 50032 | office@spektraled.at

www.spektraled.at



Inhalt

LED Feuchtraumwannen



REDLINE 3

24W / 36W / 54W

S. 8-9



REDLINE 3

24W / 36W / 54W
mit Notlichtfunktion

S. 10



REDLINE 3

24W / 36W / 54W
Schutzklasse II

S. 11



REDLINE Performer

20W / 24W / 36W / 54W

S. 12-13

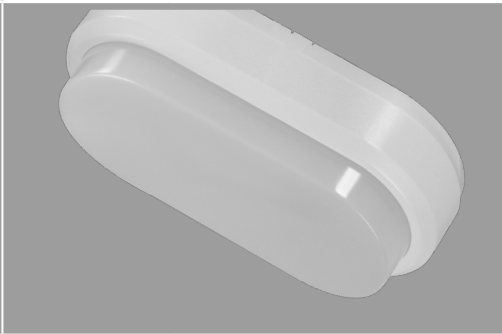


REDLINE Tiny

10W / 1.000lm

S. 14-15

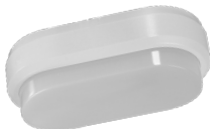
LED Feuchtraumleuchten



LED Schutzrohr- Leuchte

40W / 50W

S. 16-17

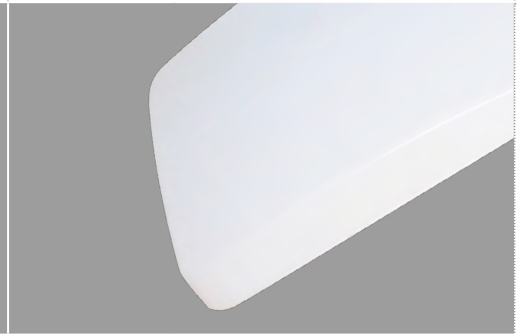


Solida LED Ovaleuchte

10W / 900lm

S. 18-19

LED Wand- und Deckenleuchte Innenbereich



Systema R18

18W / 1.260lm

S. 20-21



Systema R24

24W / 2.000lm
mit oder ohne Sensor

S. 22-23



Systema NLR16 / NLR22

Notlichtfunktion
16W/1.200lm 22W/2.000lm

S. 24-25



Systema VARIO RV350

18W / 1.300lm

S. 26-27

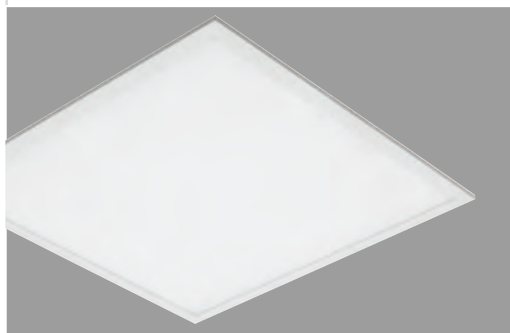


Systema Q18

18W / 1.260lm

S. 28-29

LED Wand- und Deckenleuchte
Innenbereich



LED Wand- und Deckenleuchte
Außenbereich



Unterbauleuchten /
Röhren



Eleganza

12W / 1.200lm
24W / 2.400lm

S. 30-31



ClassicO

13W / 1.000lm
IP65 R13

S. 34-35



LINEOS
LED Unterbauleuchten

4W / 11W / 16W

S. 38-39

LED Panel Divolo 3

35W / 4000lm

S. 32-33



ClassicO

16W / 1.100lm
IP65 R16

S. 36-37



SpektraLED
LED Röhre /Tube

10W/14W/18W/23W/25W

S. 40-43

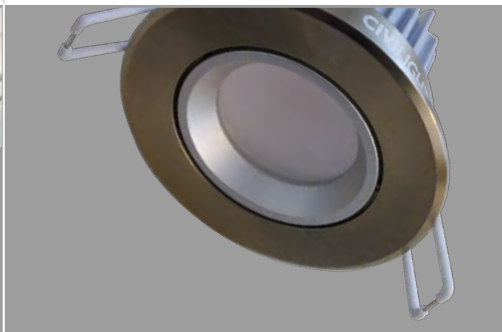
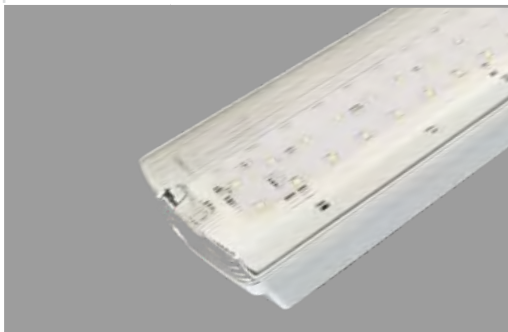
UVP [EUR]: Unverbindlicher Verkaufspreis exkl. MwSt.
G1/G2: Rabattgruppen für Fach- und Großhändler

Inhalt

LED Notleuchten und Zubehör

Civilight / SpektraLED
DOWNLIGHT

Steh- und Tischleuchte



Notleuchte
7W / IP65
mit oder ohne AutoTest

S. 44-47



**Downlight
Civilight**
11W

S. 52-53



**Stehleuchte
Vario II**
80W

S. 60-61



Notleuchte
7W / IP65
für nicht adressierbare
Zentralbatterieanlagen

S. 48



**Downlight
Super-slim**
4W / 6W

S. 54-55



**Tischleuchte
Vario II**
9W

S. 62-63



**Vertikales
Schild**
für Notleuchten

S. 49



**Downlight
Module**
6W / 10W

S. 56-57



**Notleuchte
UniSlim**
3W / IP20 / AutoTest

S. 50



**UGR Downlight
Professionell**
21W / 26W / 30W

S. 58-59

Watt umschaltbar

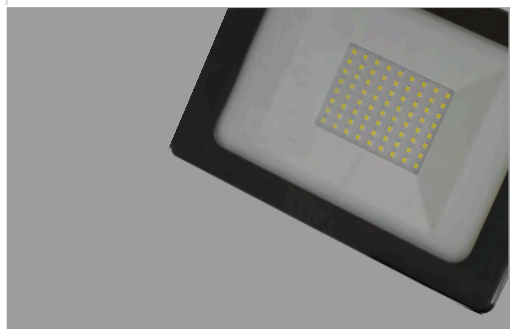


**Notleuchte
OptiSlim**
3W / IP20 / AutoTest

S. 51

Fluter /
Scheinwerfer

Sonstige
PRODUKTE



**LED Fluter
ZEUS**

30W - 200W

S. 64-67



**EBL HV
Anschlussbox**

S. 71



**LED Fluter
HERA**

10W - 50W

S. 68-69



**LED Modulkette
Duo**

S. 72-73



**LED Arbeits-
scheinwerfer**

S.70



**SpektraLED
Lichtsteuerung**

S. 74-75

UVP [EUR]: Unverbindlicher Verkaufspreis exkl. MwSt.
G1/G2: Rabattgruppen für Fach- und Großhändler

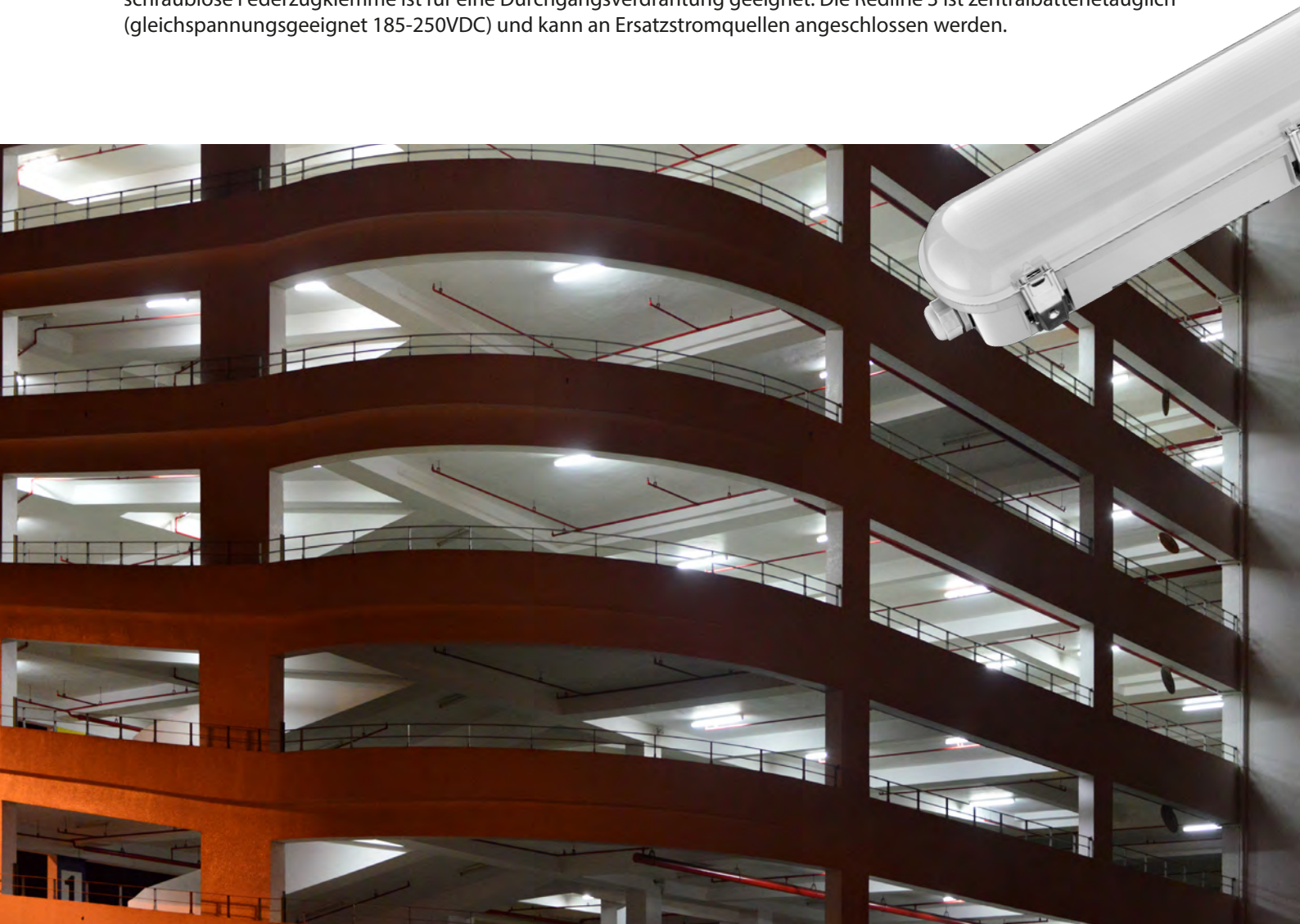
REDLINE 3 (SP-LFW)

IP65 SKI

Als Beleuchtung für Lagerhallen, Parkhäuser, Tiefgaragen, Werkstätten und Arbeitsplätze ist die bruchfeste, formstabile und schwer entflammbare Wannenleuchte aus Polycarbonat mit opaler Abdeckung das optimale Produkt.



Die Leuchte ist mit IP 65 vor Staub und Strahlwasser geschützt und die gewährten fünf Jahre Garantie sprechen für sich. Der Philips LED Treiber und die eingebauten Epistar LED Chips überzeugen qualitativ und die fünfpolige, schraublose Federzugklemme ist für eine Durchgangsverdrahtung geeignet. Die Redline 3 ist zentralbatterietauglich (gleichspannungsgerecht 185-250VDC) und kann an Ersatzstromquellen angeschlossen werden.



Bestell-Nr.:	10011182	10011192	10011202
Art.-Nr.:	SP LFW-CY24-1,2/840-RL3	SP LFW-CY36-1,5/840-RL3	SP LFW-CY54-1,5/840-RL3
Systemleistung	24W	36W	54W
Spannung	AC 220V - 240V / 50Hz	AC 220V - 240V / 50Hz	AC 220V - 240V / 50Hz
	DC 186V - 250V	DC 186V - 250V	DC 186V - 250V
Lichtstrom	3.100lm	4.600lm	7.000lm
Farbwiedergabe	Ra >80	Ra >80	Ra >80
Farbtemperatur	4.000K	4.000K	4.000K
Abstrahlwinkel	120°	120°	120°
Lebensdauer	50 000h (L80)	50 000h (L80)	50 000h (L80)
PF	>0,9; THD>20%	>0,9; THD>20%	>0,9; THD>20%
Temperatur	-25°C - +40°C	-25°C - +40°C	-25°C - +40°C
Schutzart	IP65	IP65	IP65
Schutzklasse	SK I	SK I	SK I
Stoßfestigkeit	IK08	IK08	IK08
Garantie	5 Jahre	5 Jahre	5 Jahre
Material Wanne	Polycarbonat	Polycarbonat	Polycarbonat
Material Abdeckung	Polycarbonat	Polycarbonat	Polycarbonat
Prüfzeichen	CE, RoHs, GS (Dekra)	CE, RoHs, GS (Dekra)	CE, RoHs, GS (Dekra)
Abmessung	l=1220mm / b=100mm / h=83mm	l=1560mm / b=100mm / h=83mm	l=1560mm / b=100mm / h=83mm
	nicht dimmbar	nicht dimmbar	nicht dimmbar
UVP [EUR]	48,70 (G1)	63,10 (G1)	76,50 (G1)

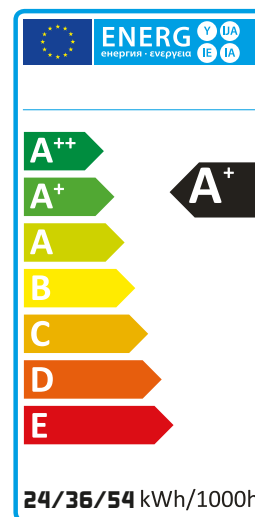
Speziell:

- Philips LED Treiber
- 5-polige Federzugklemme zur Durchgangsverdrahtung geeignet
- Zentralbatterietauglich (gleichspannungsgesiegt 185-250VDC)
für den Anschluss an Ersatzstromquellen
- mit Triangel Bügel zur Pendelmontage

Zubehör:

- o Edelstahlclips
- o Decken-Montagebügel aus Edelstahl
- o Triangel-Bügel zur Pendelmontage aus Edelstahl
- o Schrauben und Dübel
- o 2 Stk. PG Verschraubungen und 1 Stk. Gummitülle (Würgenippel)

Beschreibung	Ersatz für
REDLINE 3 IP65 1200mm 24W 3.100lm	1x36W
REDLINE 3 IP65 1500mm 36W 4.600lm	1x58W
REDLINE 3 IP65 1500mm 54W 7.000lm	2x58W



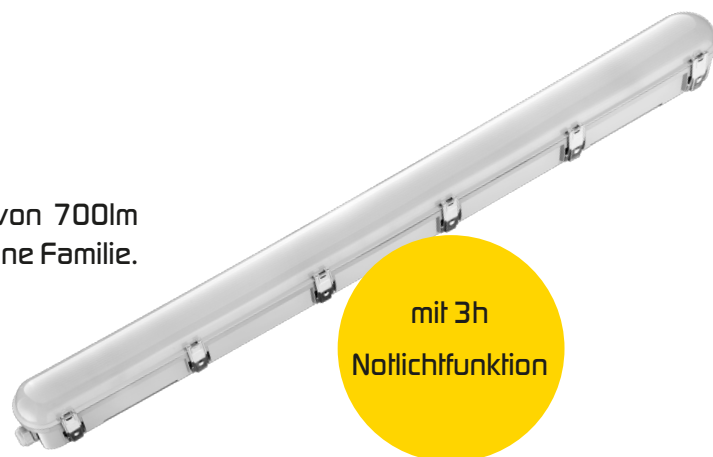
VPE: 6 Stk. / Karton



REDLINE 3 (SP-LFW)

IP65 SKI mit Notlichtfunktion

Die integrierte Notlichtfunktion stellt einen Lichtstrom von 700lm über 3h zur Verfügung, eine ideale Ergänzung der Redline Familie.



Bestell-Nr.:	10011183	10011193	10011205
Art.Nr.:	SP LFW-CY24-1,2/840-RL3-NL-3h	SP LFW-CY36-1,5/840-RL3-NL-3h	SP LFW-CY54-1,5/840-RL3-NL-3h
Systemleistung	24W	36W	54W
Spannung	AC 220V - 240V / 50Hz	AC 220V - 240V / 50Hz	AC 220V - 240V / 50Hz
	DC 186V - 250V	DC 186V - 250V	DC 186V - 250V
Lichtstrom	3.100lm	4.600lm	7.000lm
Lm bei Notbetrieb	700lm	700lm	700lm
Farbwiedergabe	Ra >80	Ra >80	Ra >80
Farbtemperatur	4.000K	4.000K	4.000K
Abstrahlwinkel	120°	120°	120°
Lebensdauer	50 000h (L80)	50 000h (L80)	50 000h (L80)
PF	>0,9; THD>20%	>0,9; THD>20%	>0,9; THD>20%
Temperatur	-25°C - +40°C	-25°C - +40°C	-25°C - +40°C
Schutzart	IP65	IP65	IP65
Schutzklasse	SK I	SK I	SK I
Stoßfestigkeit	IK08	IK08	IK08
Garantie	5 Jahre	5 Jahre	5 Jahre
Material Wanne	Polycarbonat	Polycarbonat	Polycarbonat
Material Abdeckung	Polycarbonat	Polycarbonat	Polycarbonat
Prüfzeichen	CE, RoHS, GS (Dekra)	CE, RoHS, GS (Dekra)	CE, RoHS, GS (Dekra)
Abmessung	l=1220mm / b=100mm / h=83mm	l=1560mm / b=100mm / h=83mm	l=1560mm / b=100mm / h=83mm
	mit 3 h Notlichtfunktion	mit 3 h Notlichtfunktion	mit 3 h Notlichtfunktion
	nicht dimmbar	nicht dimmbar	nicht dimmbar
UVP [EUR]	Auf Anfrage	149,56 (G2)	185,96 (G2)



REDLINE 3 (SP-LFW)

IP65 SKII

Alle bewährten Merkmale der Redline 3
zusätzlich mit Schutzklasse II.



Bestell-Nr.:	10011184	10011194	10011204
Art.Nr.:	SP LFW-CY24-1,2/840-RL3-SKII	SP LFW-CY36-1,5/840-RL3-SKII	SP LFW-CY54-1,5/840-RL3-SKII
Systemleistung	24W	36W	54W
Spannung	AC 220V - 240V / 50Hz	AC 220V - 240V / 50Hz	AC 220V - 240V / 50Hz
	DC 186V - 250V	DC 186V - 250V	DC 186V - 250V
Lichtstrom	3.100lm	4.600lm	7.000lm
Farbwiedergabe	Ra >80	Ra >80	Ra >80
Farbtemperatur	4.000K	4.000K	4.000K
Abstrahlwinkel	120°	120°	120°
Lebensdauer	50 000h (L80)	50 000h (L80)	50 000h (L80)
PF	>0,9; THD>20%	>0,9; THD>20%	>0,9; THD>20%
Temperatur	-25°C - +40°C	-25°C - +40°C	-25°C - +40°C
Schutzart	IP65	IP65	IP65
Schutzklasse	SK II	SK II	SK II
Stoßfestigkeit	IK08	IK08	IK08
Garantie	5 Jahre	5 Jahre	5 Jahre
Material Wanne	Polycarbonat	Polycarbonat	Polycarbonat
Material Abdeckung	Polycarbonat	Polycarbonat	Polycarbonat
Prüfzeichen	CE, RoHs, GS (Dekra)	CE, RoHs, GS (Dekra)	CE, RoHs, GS (Dekra)
Abmessung	l=1220mm / b=100mm / h=83mm	l=1560mm / b=100mm / h=83mm	l=1560mm / b=100mm / h=83mm
	nicht dimmbar	nicht dimmbar	nicht dimmbar
UVP [EUR]	Auf Anfrage	128,52 (G2)	143,64 (G2)



REDLINE Performer (SP-LFW-CY)

IP66 SKI

Als Beleuchtung für Garagen, Keller, Lagerräume, und Werkstätten ist die bruchfeste, formstabile und schwer entflammare Wannenleuchte aus Polycarbonat mit opaler Abdeckung das optimale Produkt.

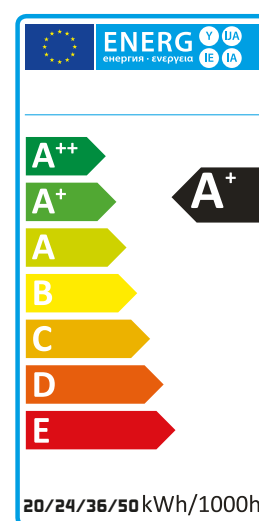
Mit 3 unterschiedlichen Längen und IP66 ist diese vollständig staubdicht und gegen starkes Strahlwasser geschützte Leuchte vielseitig einsetzbar.



Bestell-Nr.:	10011351	10011355	10011360	10011365
Art.-Nr.:	SP LFW-CY20-0,7/840-RL-PF	SP LFW-CY24-1,3/840-RL-PF	SP LFW-CY36-1,6/840-RL-PF	SP LFW-CY50-1,6/840-RL-PF
Systemleistung	20W	24W	36W	50W
Spannung	AC 220V - 240V / 50Hz	AC 220V - 240V / 50Hz	AC 220V - 240V / 50Hz	AC 220V - 240V / 50Hz
Lichtstrom	2.126lm	2.958lm	4.235lm	5.795lm
Farbwiedergabe	Ra >80	Ra >80	Ra >80	Ra >80
Farbtemperatur	4.000K	4.000K	4.000K	4.000K
Abstrahlwinkel	120°	120°	120°	120°
Lebensdauer	30 000h	30 000h	30 000h	30 000h
Temperatur	-20°C - +35°C	-20°C - +35°C	-20°C - +35°C	-20°C - +35°C
Schutzart	IP66	IP66	IP66	IP66
Schutzklasse	SK I	SK I	SK I	SK I
Stoßfestigkeit	IK08	IK08	IK08	IK08
Garantie	3 Jahre	3 Jahre	3 Jahre	3 Jahre
Material Wanne	Polycarbonat	Polycarbonat	Polycarbonat	Polycarbonat
Abdeckung	opal	opal	opal	opal
Prüfzeichen	CE, RoHS	CE, RoHS	CE, RoHS	CE, RoHS
Abmessung	l=700 / b=60 / h=60mm	l=1300 / b=60 / h=60mm	l=1600 / b=60 / h=60mm	l=1600 / b=60 / h=60mm
	nicht dimmbar	nicht dimmbar	nicht dimmbar	nicht dimmbar
UVP [EUR]	33,01 (G2)	45,75 (G2)	50,58 (G2)	55,15 (G2)

Speziell:

- Durchgangsverdrahtung 3x1,5 mm²
- Montageclips durchgängig verschiebbar
- Glühdrahtprüfung 850°C



REDLINE *Tiny* (SP-LFW)

IP65 SKII 300mm

Mit ihren 300mm ist sie als Beleuchtung für Stiegenhäuser, Kellerbereiche, Arbeitsplätze, Werkstätten, etc. eine platzsparende bruchfeste und formstabile Wannenneuchte!

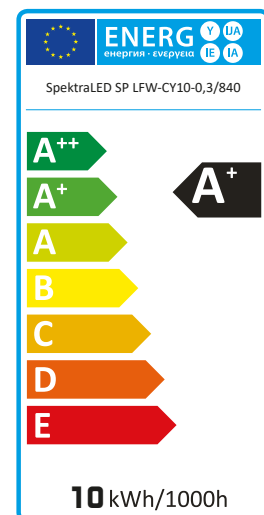
Die Leuchte ist mit IP65 vor Staub und Strahlwasser geschützt und die gewährten fünf Jahre Garantie sprechen für sich.



Bestell-Nr.:	10011221
Model	SP LFW-CY10-0,3/840
Systemleistung	10W
Spannung	AC 220V - 240V / 50Hz
Lichtstrom	1.000lm
Farbwiedergabe	Ra >80
Farbtemperatur	4.000K
Abstrahlwinkel	120°
Lebensdauer	50 000h
PF	>0,5
Temperatur	-25°C - +40°C
Schutzart	IP65
Schutzklasse	SK II
Stoßfestigkeit	IK08
Garantie	5 Jahre
Material Wanne	Polycarbonat
Material Abdeckung	Polycarbonat
Prüfzeichen	CE, RoHs
Abmessung	l=300mm / b=95mm / h=85mm
	nicht dimmbar
UVP [EUR]	22,63 (G2)

Ausstattung

- o 2-polige Federzugklemme
- o Kunststoffclips
- o Decken-Montagebügel aus Edelstahl



VPE: 12 Stk. / Karton



LED Schutzrohr-Leuchte

IP 69

1200mm / 1500mm

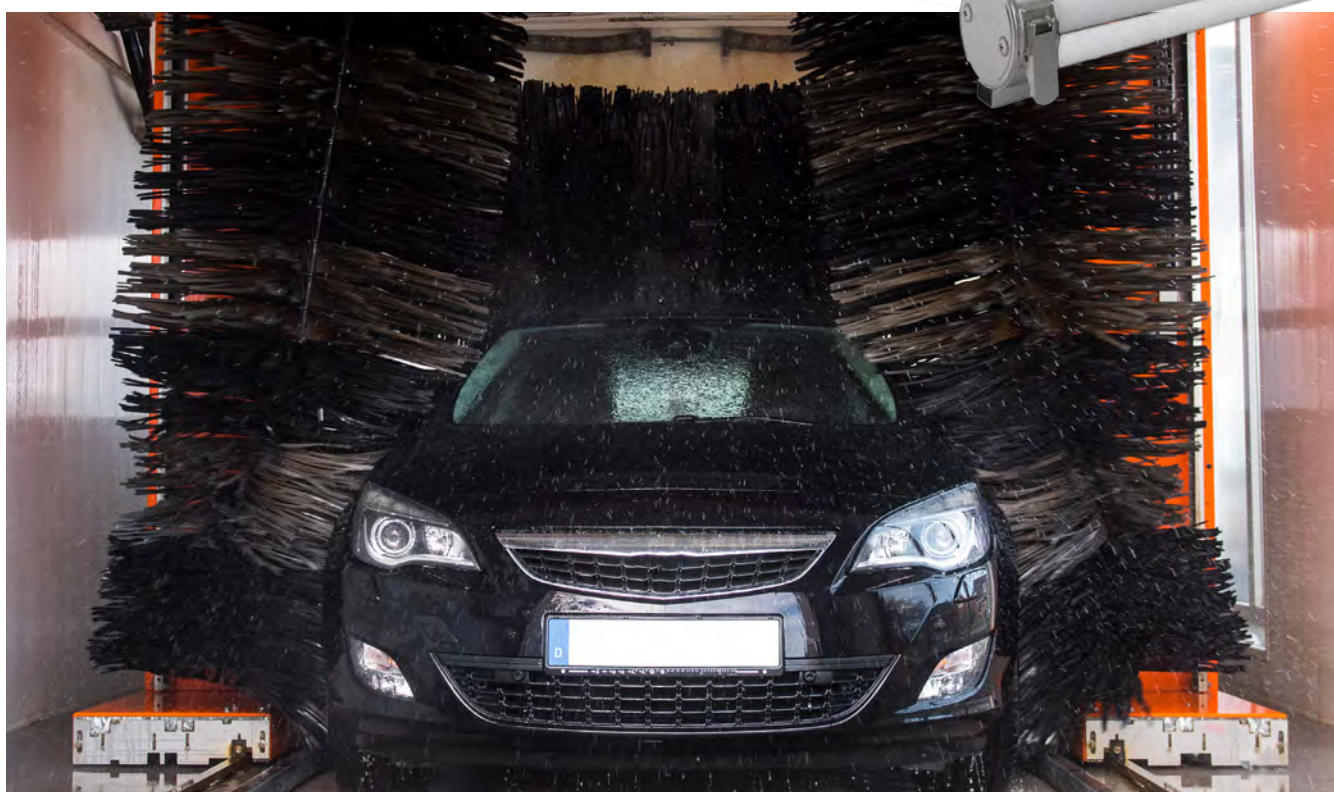
Die leistungsstarke und bruchfeste Leuchte überzeugt mit einer hohen Lichtausbeute von 130 lm/W und dem hochwertigen Rohrdesign aus PP.

Die korrosionsbeständige Leuchte ist für den Einsatz in extremen Umgebungsbedingungen mit einer Schlagfestigkeit von IK10 sowie Endkappen und Befestigungszubehör aus Edelstahl bestens geeignet.

Durch die hohe Schutzart von IP69 ist sie außerdem staub- und wasserdicht. Zum Einsatz kommt die LED-Schutzrohrleuchte IP69 für die Beleuchtung von Montagegruben, Brücken, Kraftwerken, Tunneln, Hallen, Waschstraßen, Arbeitsmaschinen u.v.m.

Sie ist mit einem flickerfreien Netzteil ausgestattet und mit 40 W (1,2 m) und 50 W (1,5 m) erhältlich.

SpektraLED gewährt auf dieses hochwertige Produkt 5 Jahre Garantie.





Bestell-Nr.:	10011940	11001960
Art.Nr.:	SP-SRL-40-1,2/840-SV	SP-SRL-50-1,5/840-SV
Systemleistung	40W	50W
Spannung	AC 220V - 240V / 50 Hz / DC 277V	AC 220V - 240V / 50 Hz / DC 277V
Lichtstrom	5.200lm	6.500lm
Effizienz	130lm/Watt	130lm/Watt
SDMC	<4	<4
Farbwiedergabe	Ra >80	Ra >80
Farbtemperatur	4.000K	4.000K
Abstrahlwinkel	120°	120°
Lebensdauer	50.000 h	50.000 h
PF	>0,9	>0,9
Temperatur	-20°C - +50°C	-20°C - +50°C
Schutzart	IP 69	IP 69
Schutzklasse	SK I (SK II optional)	SK I (SK II optional)
Stoßfestigkeit	IK 10	IK 10
Material	Polycarbonat (PC); optional PP	Polycarbonat (PC); optional PP
Garantie	5 Jahre	5 Jahre
Abmessung	l = 1200mm / Ø = 75mm	l = 1500mm / Ø = 75mm
dimmbar	optional: 0-10V, DALI	optional: 0-10V, DALI
UVP [EUR]	258,00 (G1)	293,00 (G1)

Speziell:

- Patentiertes Rohrdesign - PP Material (korrosionsbeständig)
- Endkappen aus Edelstahl
- inkl. 3-poligem Anschlußstecker (Leuchte muss für den elektrischen Anschluß nicht geöffnet werden)
- Sehr hohe Stoßfestigkeit IK10
- Flickerfreier Treiber
- Für den Innen- und Außenbereich geeignet
- Direkte Wand- und Deckenmontage und abgehängte Montage möglich



l = 1200mm / 1500mm



Solida (SP - ABL)

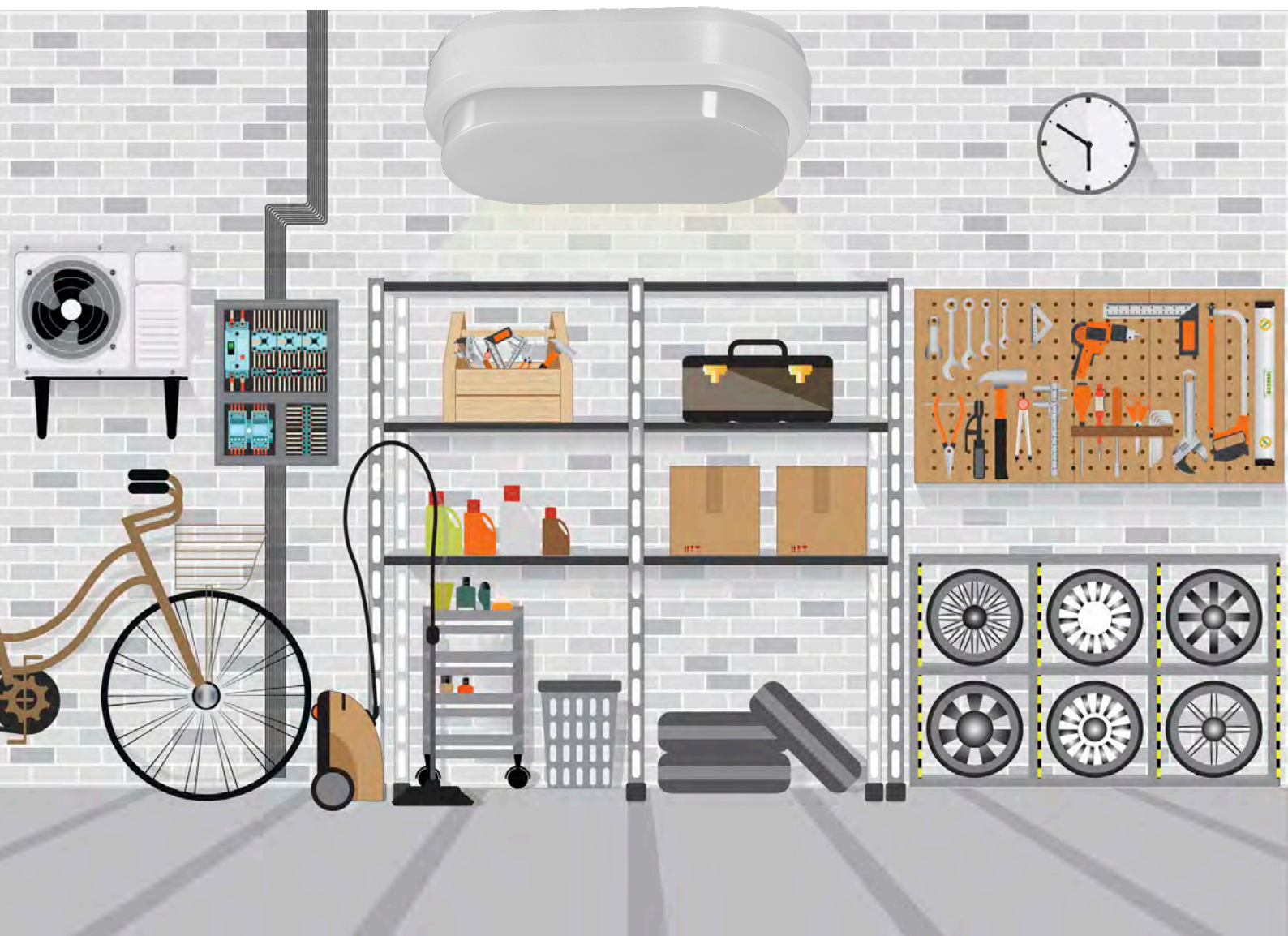
LED Ovalleuchte

Die Solida ist die ideale Leuchte im Innenbereich für Keller, Garagen, Gänge und Nebenräume.

Auch in geschützten Außenbereichen, wie: Carports, Terrassen, Lauben usw. ist sie eine hervorragende Wahl.

Die Solida Ovalleuchte zeichnet sich durch eine hohe Leuchtkraft aus und ersetzt Leuchten mit 80-100W Glühbirnen.

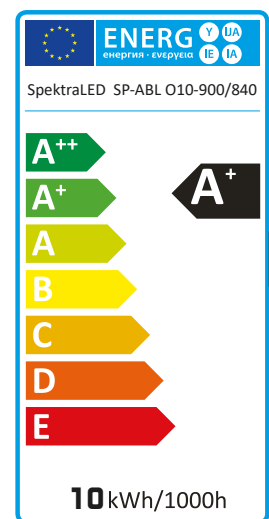
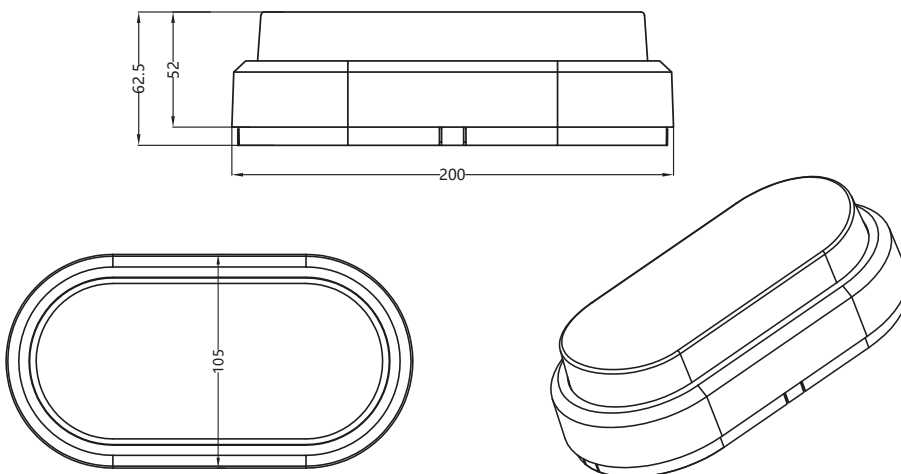
Eine einfache Montage sowie die Möglichkeit der Durchverdrahtung (2 Kabeleinführungen möglich) erweitern den Einsatzbereich.



Bestell-Nr.:	10012390
Art.Nr.:	SP-ABL O10-900/840
Systemleistung	10W
Spannung	AC 220 - 240VAC / 50-60Hz
Lichtstrom	900lm
Farbwiedergabe	Ra >80
Farbtemperatur	4.000K
Abstrahlwinkel	120°
Lebensdauer	30 000h
Temperatur	-15°C - +35°C
Schutzart	IP54
Schutzklasse	SK II
Stoßfestigkeit	IK08
Garantie	3 Jahre
Material	Polycarbonat grau
Diffusor	Polycarbonat opal
Prüfzeichen	CE, RoHs, GS
Abmessung	l = 200mm / b = 105mm / h = 62,5mm nicht dimmbar
UVP [EUR]	15,60 (G2)

Speziell:

- Durchgangsverdrahtung (2-pol. Federzugklemme)
- Kabeleinführung von 3 Seiten möglich
- Tridonic LED Netzteil



Systema R18-350 (SP-DEL R)

mit oder ohne HF Sensor

Die LED-Deckenleuchte Systema in runder Ausführung, ist mit IP44 Staub- und Wassergeschützt. Mit 18 Watt-Systemleistung ersetzt sie eine 100 W Glühlampe. Bei der Farbtemperatur kann zwischen 3.000 K oder 4.000 K gewählt werden.

Das Material des Grundkörpers (Halterung) ist weißes, pulverbeschichtetes Stahlblech, die Abdeckung besteht aus thermoplastischem Kunststoff PMMA mit Bajonettverschluss.

Optional ist diese Leuchte mit Bewegungssensor (HF Sensor) erhältlich, wobei es durch eine temperaturunabhängige Annäherungs-Erfassungstechnik kaum zu Fehlschaltungen kommt.



Ersatz für Leuchten mit 100W Glühlampe
(auch als Ersatz für 2x 18W CFL verwendbar)



Bestell-Nr.:	10012420	10012410	10012440	10012430
Art.Nr.:	SP-DEL R350-1260/830-S	SP-DEL R350-1260/830	SP-DEL R350-1260/840-S	SP-DEL R350-1260/840
Systemleistung	18W	18W	18W	18W
Spannung	AC 200V - 240V / 50Hz	AC 200V - 240V / 50Hz	AC 200V - 240V / 50Hz	AC 200V - 240V / 50Hz
Lichtstrom	1.260lm	1.260lm	1.260lm	1.260lm
Farbwiedergabe	Ra >80	Ra >80	Ra >80	Ra >80
Farbtemperatur	3.000K	3.000K	4.000K	4.000K
Abstrahlwinkel	120°	120°	120°	120°
Lebensdauer	35 000h	35 000h	35 000h	35 000h
Temperatur	-20°C - +40°C	-20°C - +40°C	-20°C - +40°C	-20°C - +40°C
Schutzart	IP44	IP44	IP44	IP44
Schutzklasse	SK I	SK I	SK I	SK I
Garantie	3 Jahre	3 Jahre	3 Jahre	3 Jahre
Material Grundkörper	Aluminium weiß	Aluminium weiß	Aluminium weiß	Aluminium weiß
Material Abdeckung	PMMA	PMMA	PMMA	PMMA
Prüfzeichen	CE, RoHs, GS	CE, RoHs, GS	CE, RoHs, GS	CE, RoHs, GS
Abmessung	Ø =350mm / h =115 mm	Ø =350mm / h =115 mm	Ø =350mm / h =115 mm	Ø =350mm / h =115 mm
HF Sensor	mit HF Sensor	ohne HF Sensor	mit HF Sensor	ohne HF Sensor
UVP [EUR]	47,70 (G2)	27,90 (G2)	47,70 (G2)	27,90 (G2)

Bewegungssensor (HF Sensor):

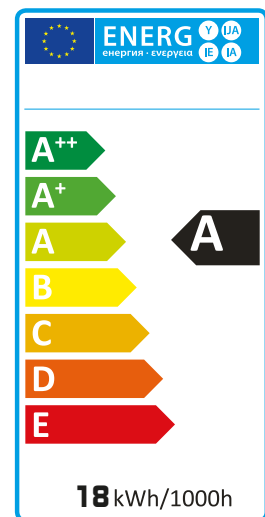
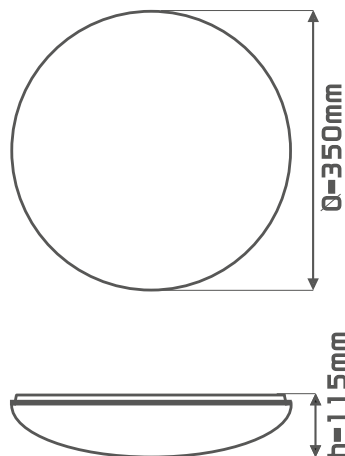
Kaum Fehlschaltungen durch temperaturunabhängige Annäherungs-Erfassungstechnik

Reichweite: Ø 1-8 m einstellbar

Erfassungsbereich: 360°

Dämmerungseinstellung: 2lux / 10lux / 25lux / 50lux

Zeiteinstellung: 5s / 30s / 90s / 3min / 20min / 30min einstellbar



VPE: 5 Stk. / Karton



Systema R24-350 (SP-DEL R)

mit oder ohne HF Sensor

Die LED-Deckenleuchte Systema R24-350 ist in runder Ausführung (IP44) mit oder ohne HF-Sensor erhältlich. Sie kann als Ersatz für 2x26W-Kompaktleuchtstofflampen verwendet werden. Bei der Farbtemperatur kann zwischen 3.000 K oder 4.000 K gewählt werden.

Der Grundkörper der Deckenleuchte wird aus weißem, pulverbeschichtetem Stahlblech hergestellt, die Abdeckung besteht aus thermoplastischem Kunststoff PMMA mit Bajonettverschluss.



Ersatz für Leuchten mit 1 50W Glühlampe
(auch als Ersatz für 2x26W CFL verwendbar)



Bestell-Nr.:	10012412	10012413	10012414	10012415
Art.Nr.:	SP-DEL R350-2000/830	SP-DEL R350-2000/830-S	SP-DEL R350-2000/840	SP-DEL R350-2000/840-S
Systemleistung	24W	24W	24W	24W
Spannung	AC 200V - 240V / 50Hz	AC 200V - 240V / 50Hz	AC 200V - 240V / 50Hz	AC 200V - 240V / 50Hz
Lichtstrom	2.000lm	2.000lm	2.000lm	2.000lm
Farbwiedergabe	Ra >80	Ra >80	Ra >80	Ra >80
Farbtemperatur	3.000K	3.000K	4.000K	4.000K
Abstrahlwinkel	120°	120°	120°	120°
Lebensdauer	35 000h	35 000h	35 000h	35 000h
Temperatur	-20°C - +40°C	-20°C - +40°C	-20°C - +40°C	-20°C - +40°C
Schutzart	IP44	IP44	IP44	IP44
Schutzklasse	SK I	SK I	SK I	SK I
Garantie	3 Jahre	3 Jahre	3 Jahre	3 Jahre
Material Grundkö.	Aluminium weiß	Aluminium weiß	Aluminium weiß	Aluminium weiß
Material Abdeck.	PMMA	PMMA	PMMA	PMMA
Prüfzeichen	CE, RoHs, GS	CE, RoHs, GS	CE, RoHs, GS	CE, RoHs, GS
Abmessung	Ø=350mm / h=115 mm	Ø=350mm / h=115 mm	Ø=350mm / h=115 mm	Ø=350mm / h=115 mm
Sensor	ohne Sensor	mit Sensor	ohne Sensor	mit Sensor
UVP [EUR]	38,10 (G1)	68,19 (G2)	38,10 (G1)	68,19 (G2)

Bewegungssensor (HF Sensor):

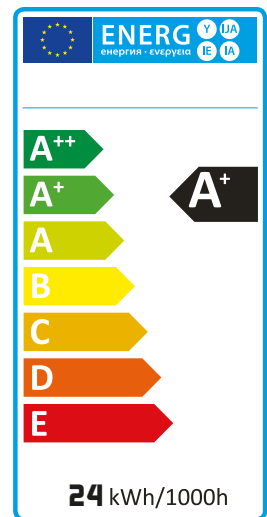
Kaum Fehlschaltungen durch temperaturunabhängige Annäherungs-Erfassungstechnik

Reichweite: Ø 1-8 m einstellbar

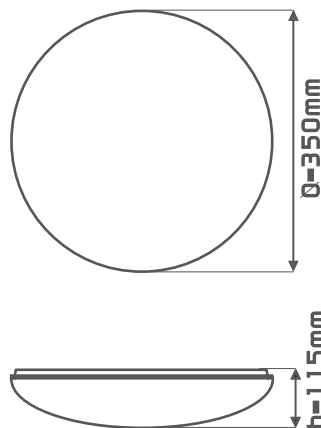
Erfassungsbereich: 360°

Dämmerungseinstellung: 2lux / 10lux / 25lux / 50lux

Zeiteinstellung: 5s / 30s / 90s / 3min / 20min / 30min einstellbar



VPE: 5 Stk. / Karton



LED Deckenleuchte (SP-DEL NLR)

Systema NLR 16-350 / NLR 22-350

inkl. Notlichtfunktion

mit oder ohne HF Sensor erhältlich

Die LED-Deckenleuchte Systema in runder Ausführung, ist mit IP20 Staubgeschützt. Mit 16 Watt oder 22 Watt-Systemleistung ersetzt sie eine 100W Glühlampe. Bei der Farbtemperatur von 3.000K oder 4.000K.

Das Material des Grundkörpers (Halterung) ist weißes, pulverbeschichtetes Stahlblech, die Abdeckung besteht aus thermoplastischem Kunststoff PMMA mit Bajonettverschluss.

Diese Leuchte ist mit einer 3 Std. Notlicht- und Auto-Testfunktion ausgestattet. Optional ist diese Leuchte mit Bewegungssensor (HF Sensor) erhältlich.



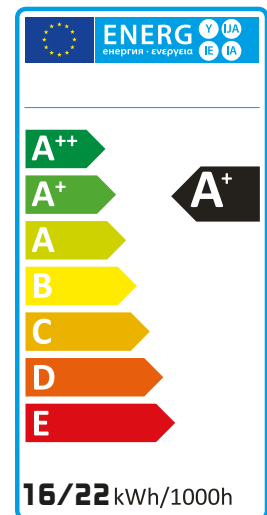
Ersatz für Leuchten mit 100W Glühlampe
(auch als Ersatz für 2x20W CFL verwendbar)



Bestell-Nr.:	10012510	10012515	10012526	10012521
Art.Nr.:	SP-DEL NLR350-1200/830	SP-DEL NLR350-1200/830-3h-S	SP-DEL NLR350-2000/830-3h	SP-DEL NLR350-2000/840-3h
Systemleistung	16W	16W	22W	22W
Spannung	AC 200V - 240V / 50Hz	AC 200V - 240V / 50Hz	AC 200V - 240V / 50Hz	AC 200V - 240V / 50Hz
Lichtstrom	1.200lm	1.200lm	2.000lm	2.000lm
Farbwiedergabe	Ra >80	Ra >80	Ra >80	Ra >80
Farbtemperatur	3.000K	3.000K	3.000K	4.000K
Abstrahlwinkel	100°	100°	100°	100°
Lebensdauer	30 000h	30 000h	30 000h	30 000h
Temperatur	-20°C - +40°C	-20°C - +40°C	-20°C - +40°C	-20°C - +40°C
Schutzart	IP20	IP20	IP20	IP20
Schutzklasse	SK I	SK I	SK I	SK I
Garantie	2 Jahre	2 Jahre	2 Jahre	2 Jahre
Prüfzeichen	CE, RoHs,	CE, RoHs,	CE, RoHs,	CE, RoHs,
Abmessung	Ø=350mm / h=115 mm	Ø=350mm / h=115 mm	Ø=350mm / h=115 mm	Ø=350mm / h=115 mm
HF Sensor	ohne HF Sensor	mit HF Sensor	ohne HF Sensor	ohne HF Sensor
UVP [EUR]	98,28 (G2)	131,12 (G2)	Auf Anfrage	Auf Anfrage

Bestell-Nr.:	10012525	10012520
Art.Nr.:	SP-DEL NLR350-2000/830-3h-S	SP-DEL NLR350-2000/840-3h-S
Systemleistung	22W	22W
Spannung	AC 200V - 240V / 50Hz	AC 200V - 240V / 50Hz
Lichtstrom	2.000lm	2.000lm
Farbwiedergabe	Ra >80	Ra >80
Farbtemperatur	3.000K	4.000K
Abstrahlwinkel	100°	100°
Lebensdauer	30 000h	30 000h
Temperatur	-20°C - +40°C	-20°C - +40°C
Schutzart	IP20	IP20
Schutzklasse	SK I	SK I
Garantie	2 Jahre	2 Jahre
Prüfzeichen	CE, RoHs,	CE, RoHs,
Abmessung	Ø=350mm / h=115 mm	Ø=350mm / h=115 mm
HF Sensor	mit HF Sensor	mit HF Sensor
UVP [EUR]	Auf Anfrage	Auf Anfrage

- Mit Notlichtfunktion 3 Std.
- Auto-Testfunktion



VPE: 5 Stk. / Karton

Bewegungssensor (HF Sensor):

- Reichweite: Ø 1-8 m einstellbar
- Erfassungsbereich: 360°
- Dämmerungseinstellung: 2lux / 10lux / 25lux / 50lux
- Zeiteinstellung: 5s / 30s / 90s / 3min / 20min / 30min einstellbar



Systema VARIO RV350 (SP-DEL RV)

IP44

Systema VARIO ist das Multitalent unter den Deckenleuchten!

Lichtfarbe zwischen 3.000K und 4.000K umschaltbar (Schalter in der Leuchte)!

Bewegungssensor einfach nachrüstbar!

Durch LED mit Linsentechnik strahlt diese Leuchte homogen und bringt auch Licht direkt an die Decke.

Optisch in sehr ansprechendem Design, kann diese Leuchte in Gängen, Stiegenhäusern, Küchen, Arbeitsräumen usw. eingesetzt werden.

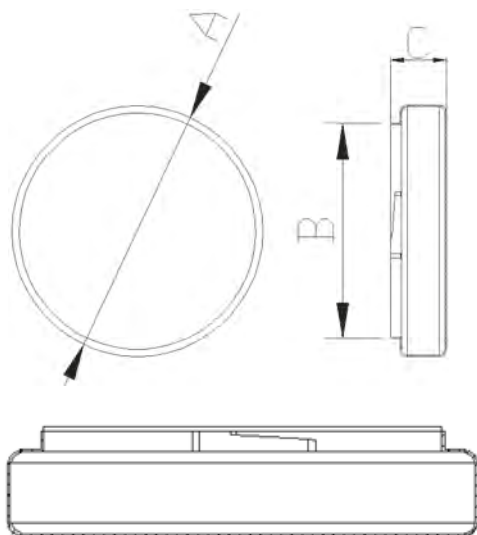
Das Material des Grundkörpers (Halterung) ist weißes, pulverbeschichtetes Stahlblech, die Abdeckung besteht aus thermoplastischem Kunststoff PMMA mit Bajonettverschluss.



Ersatz für Leuchten mit 100W Glühlampe
(auch als Ersatz für 2x 18W CFL verwendbar)



Bestell-Nr.:	10012550
Art.Nr.:	SP-DEL RV350-1300/8x0
Systemleistung	18W
Spannung	AC 220 - 240VAC / 50-60Hz
Lichtstrom	1.300lm
Farbwiedergabe	Ra >80
Farbtemperatur	3.000K und 4.000K (umschaltbar)
Abstrahlwinkel	120°
Lebensdauer	25 000h
Temperatur	-20°C - +40°C
Schutzart	IP44
Schutzklasse	SK I
Stoßfestigkeit	IK04
Garantie	3 Jahre
Material Grundkörper	Aluminium weiß
Material Abdeckung	PMMA
Prüfzeichen	CE, RoHs, GS
Abmessung	Ø= 350mm / h = 98mm
HF Sensor	ohne HF Sensor
	nicht dimmbar
UVP [EUR]	37,30 (G2)



Größe (mm)	Ø 350x98
A (mm)	350
B (mm)	300
C (mm)	98

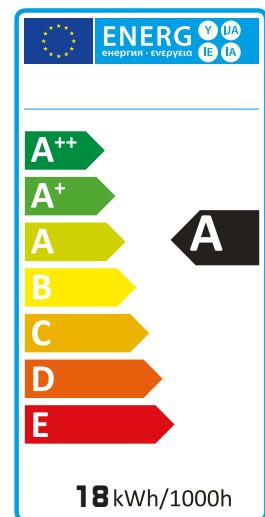
Bewegungssensor nachrüstbar:

- Bewegungssensor in HF Technik zum direkten Einbau in die LED Deckenleuchte Systema VARIO
- Einfache Integration in die Leuchte
- Alle Komponenten enthalten
- Reichweite: Ø 1-8 m einstellbar
- Erfassungsbereich: 360°
- Dämmerungseinstellung: 2lux / 10lux / 25lux / 50lux
- Zeiteinstellung: 5s/30s/90s/3min/20min/30min einstellbar
- Prüfzeichen: CE, RoHS, GS
- Garantie: 3 Jahre

Art.Nr.: **SP-DEL RV350-SENS**

Bestell-Nr.: 10012560

UVP [EUR] **18,55 (G2)**



Systema Q 18-330 (SP-DEL Q)

mit und ohne HF Sensor

Die LED-Deckenleuchte Systema gibt es in quadratischer (IP20) Ausführung. Mit 18 Watt-Systemleistung ersetzt sie eine 100 W Glühlampe. Bei der Farbtemperatur kann zwischen 3.000 K oder 4.000 K gewählt werden.

Das Material des Grundkörpers (Halterung) ist weißes, pulverbeschichtetes Stahlblech, die Abdeckung besteht aus dem transparenten und thermoplastischen Kunststoff PMMA mit Bajonettverschluss.

Optional ist diese Leuchte mit Bewegungssensor (HF Sensor) erhältlich, wobei es durch eine temperaturunabhängige Annäherungs-Erfassungstechnik kaum zu Fehlschaltungen kommt.



Ersatz für Leuchten mit 100W Glühlampe
(auch als Ersatz für 2x 18W CFL verwendbar)



Bestell-Nr.:	10012460	10012450	10012480	10012470
Art.Nr.:	SP-DEL Q330-1260/830-S	SP-DEL Q330-1260/830	SP-DEL Q330-1260/840-S	SP-DEL Q330-1260/840
Systemleistung	18W	18W	18W	18W
Spannung	AC 200V - 240V / 50Hz	AC 200V - 240V / 50Hz	AC 200V - 240V / 50Hz	AC 200V - 240V / 50Hz
Lichtstrom	1.260lm	1.260lm	1.260lm	1.260lm
Farbwiedergabe	Ra >80	Ra >80	Ra >80	Ra >80
Farbtemperatur	3.000K	3.000K	4.000K	4.000K
Abstrahlwinkel	120°	120°	120°	120°
Lebensdauer	35 000h	35 000h	35 000h	35 000h
Temperatur	-20°C - +40°C	-20°C - +40°C	-20°C - +40°C	-20°C - +40°C
Schutzart	IP20	IP20	IP20	IP20
Schutzklasse	SK I	SK I	SK I	SK I
Garantie	3 Jahre	3 Jahre	3 Jahre	3 Jahre
Material Grundkörper	Aluminium weiß	Aluminium weiß	Aluminium weiß	Aluminium weiß
Material Abdeckung	PMMA	PMMA	PMMA	PMMA
Prüfzeichen	CE, RoHs, GS	CE, RoHs, GS	CE, RoHs, GS	CE, RoHs, GS
Abmessung	l/b= 330mm / h = 95mm	l/b= 330mm / h = 95mm	l/b= 330mm / h = 95mm	l/b= 330mm / h = 95mm
HF Sensor	mit HF Sensor	ohne HF Sensor	mit HF Sensor	ohne HF Sensor
UVP [EUR]	47,70 (G2)	27,90 (G2)	47,70 (G2)	27,90 (G2)

Optional mit Bewegungssensor (HF Sensor) erhältlich:

Kaum Fehlschaltungen durch temperaturunabhängige Annäherungs-Erfassungstechnik

Reichweite: Ø 1-8 m einstellbar

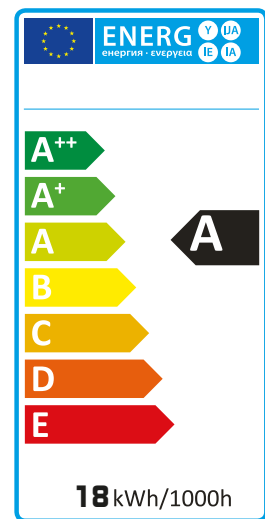
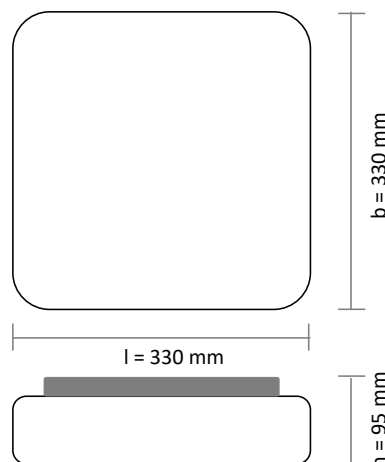
Erfassungsbereich: 360°

Dämmerungseinstellung: 2lux / 10lux / 25lux / 50lux

Zeiteinstellung: 5s / 30s / 90s / 3min / 20min / 30min einstellbar



www.leitenbauer.net



VPE: 5 Stk. / Karton



Eleganza (SP - DELE R)

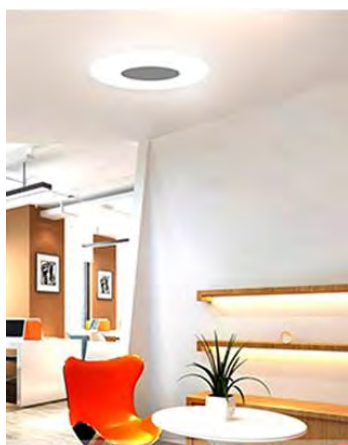
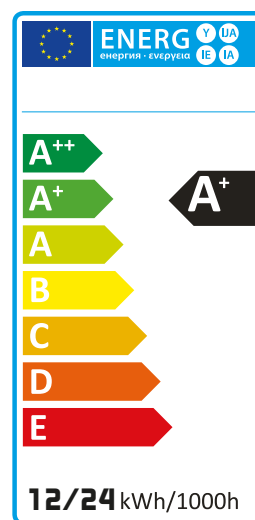
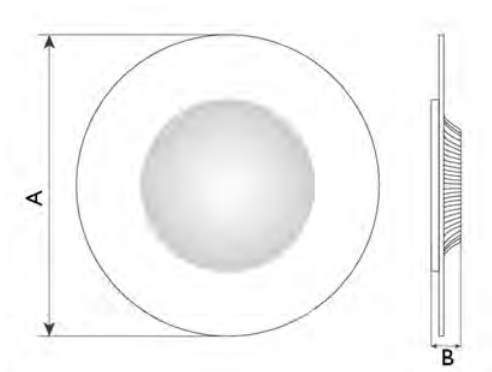
Eleganza Up-Down

Die Eleganza Up-Down lässt sich als Beleuchtung für öffentliche Räumlichkeiten wie Hotels, Büros, Theater, Kinos und Einkaufszentren aber auch für den Wohnbereich perfekt einsetzen.

Durch die Glaskantenbeleuchtung mit direkter und indirekter Abstrahlung sorgt sie für angenehmes Licht, das in den Farbtemperaturen 3.000 K oder 4.000 K je nach Einsatzbereich auswählbar ist. So kann die Leuchte für die Raumbelichtung aber auch für die Akzentbeleuchtung verwendet werden.

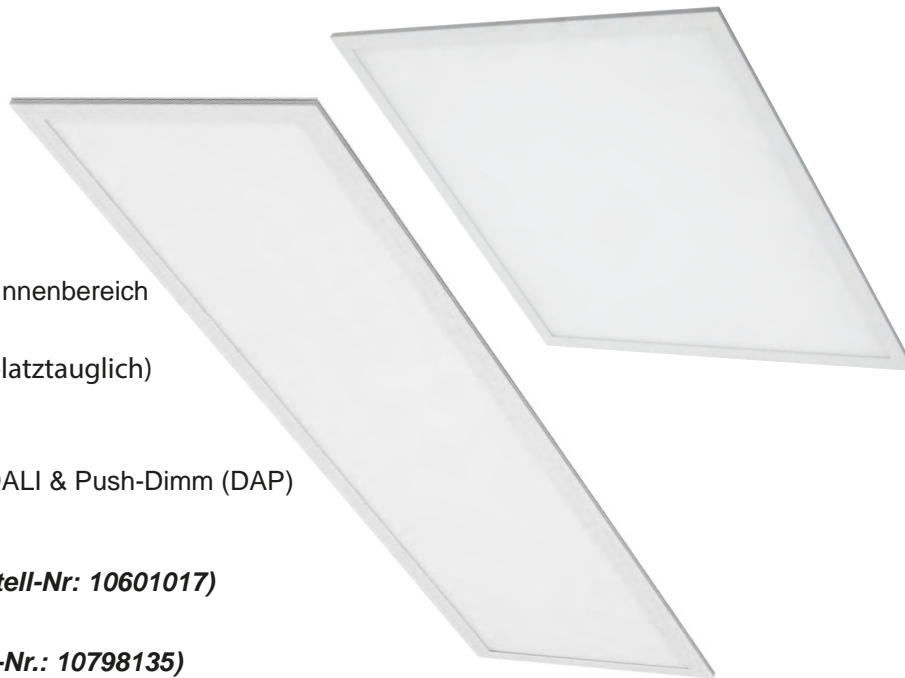


Bestell-Nr.:	10012805	10012810	10012820
Art.Nr.:	SP-DELE R280-1.200/830	SP-DELE R420-2.400/830	SP-DELE R420-2.400/840
Systemleistung	12W	24W	24W
Spannung	AC 200V - 240V / 50Hz	AC 200V - 240V / 50Hz	AC 200V - 240V / 50Hz
Lichtstrom	1.200lm	2.400lm	2.400lm
Farbwiedergabe	Ra >80	Ra >80	Ra >80
Farbtemperatur	3.000K	3.000K	4.000K
Abstrahlwinkel	direkt und indirekt strahlend	direkt und indirekt strahlend	direkt und indirekt strahlend
Lebensdauer	25 000h	25 000h	25 000h
Temperatur	-20°C - +40°C	-20°C - +40°C	-20°C - +40°C
Schutzart	IP20	IP20	IP20
Schutzklasse	SK I	SK I	SK I
Garantie	3 Jahre	3 Jahre	3 Jahre
Material Grundkörper	Aluminium	Aluminium	Aluminium
Material Abdeckung	transparent/Micro Prismatic	transparent/Micro Prismatic	transparent/Micro Prismatic
Prüfzeichen	CE, RoHs, GS	CE, RoHs, GS	CE, RoHs, GS
Abmessung	Ø =280mm (A) / h =46mm (B)	Ø =420mm (A) / h =46mm (B)	Ø =420mm (A) / h =46mm (B)
UVP [EUR]	79,30 (G1)	133,40 (G1)	133,40 (G1)



LED Panel Divolo 3 (SP - PAN DIV3)

Q620 / 35W
L1245 / 30W



Speziell:

- Als Einlegepanel in Rasterdecken für den Innenbereich
- inkl. steckbarem LED Netzteil / Flickerfrei
- Blendwert: UGR < 19 (Bildschirm-Arbeitsplatztauglich)
- Glühdrahtprüfung 650°C
- Stoßfestigkeit: IK05
- nicht dimmbar (ND) oder 2 in 1 dimmbar DALI & Push-Dimm (DAP)

Abhängemontage mittels Seilabhängung

ArtNr.: SP-PAN-ABH-S-1-DIV-Q620 (Bestell-Nr: 10601017)

Notlichtmodul

ArtNr.: SP-NOTL-5W-3000-40W (Bestell-Nr.: 10798135)

Optional erhältlich für Q620:

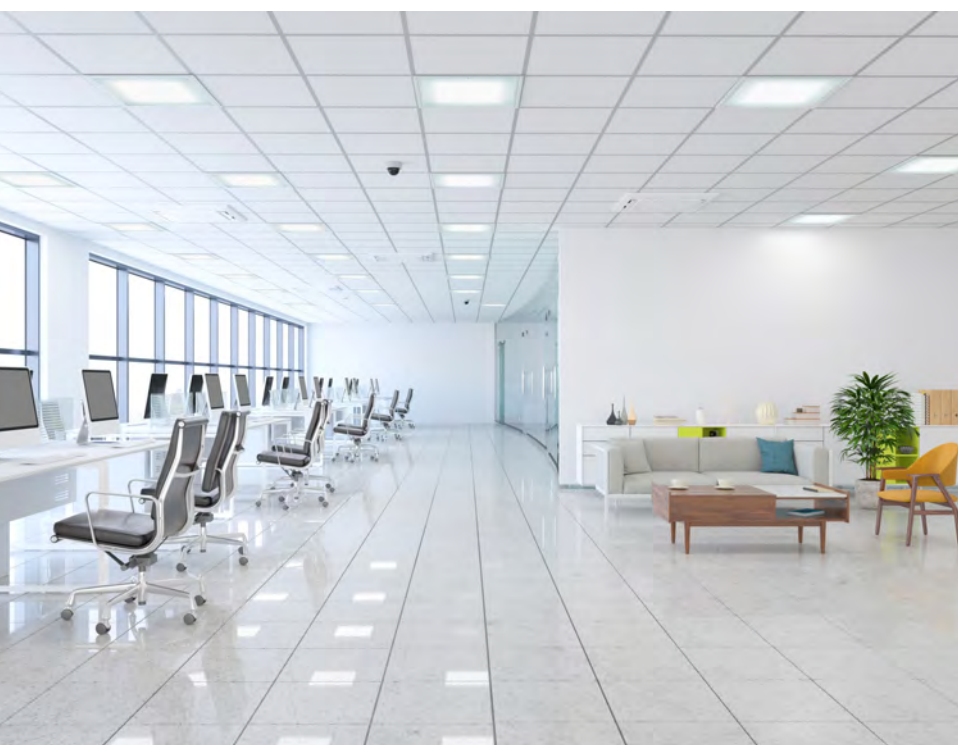
Aufbaurahmen zur Deckenanbaumontage (675x675x53mm)

ArtNr.: SP-PAN-AP-RA-DIV-Q620 (Bestell-Nr: 10601015)

Einbaurahmen für Gipskartondecken (675x675x53mm)

ArtNr.: SP-PAN-EB-RA-GK-DIV-Q620 (Bestell-Nr: 10601016)

UGR < 19



mit steckbarem Notlichtmodul



Bestell-Nr.:	10601035	10601030	10601036
Art.Nr.:	SP-PAN DIV3-Q620-4000/830-ND	SP-PAN DIV3-Q620-4000/840-ND	SP-PAN DIV3-Q620-4000/830-DAP
Systemleistung	35W	35W	35W
Spannung	220-240VAC / 50-60Hz	220-240VAC / 50-60Hz	220-240VAC / 50-60Hz
Lichtstrom	4.000lm	4.000lm	4.000lm
Effizienz	115lm/Watt	115lm/Watt	115lm/Watt
Farbwiedergabe	Ra>80	Ra>80	Ra>80
Farbtemperatur	3.000K	4.000K	3.000K
Abstrahlwinkel	120°	120°	120°
Lebensdauer	50 000h / L80	50 000h / L80	50 000h / L80
Temperaturbereich	-25°C bis +40°C	-25°C bis +40°C	-25°C bis +40°C
Schutzart	IP20	IP20	IP20
Schutzklasse	SK II	SK II	SK II
Garantie	5 Jahre	5 Jahre	5 Jahre
Material	Gehäuse aus Aluminium	Gehäuse aus Aluminium	Gehäuse aus Aluminium
	Abdeckung opal	Abdeckung opal	Abdeckung opal
Prüfzeichen	CE, RoHS	CE, RoHS	CE, RoHS
Abmessung	l=620mm /b=620mm /h=10mm	l=620mm /b=620mm /h=10mm	l=620mm /b=620mm /h=10mm
	nicht dimmbar	nicht dimmbar	DALI und Push-dimmbar
UVP [EUR]	82,03 (G2)	82,03 (G2)	136,65 (G2)

Bestell-Nr.:	10601031	10601055	10601056
Art.Nr.:	SP-PAN DIV3-Q620-4000/840-DAP	SP-PAN DIV3-L1245-4000/840-ND	SP-PAN DIV3-L1245-4000/840-DAP
Systemleistung	35W	30W	30W
Spannung	220-240VAC / 50-60Hz	220-240VAC / 50-60Hz	220-240VAC / 50-60Hz
Lichtstrom	4.000lm	4.000lm	4.000lm
Effizienz	115lm/Watt	133lm/Watt	133lm/Watt
Farbwiedergabe	Ra>80	Ra>80	Ra>80
Farbtemperatur	4.000K	4.000K	4.000K
Abstrahlwinkel	120°	120°	120°
Lebensdauer	50 000h / L80	50 000h / L80	50 000h / L80
Temperaturbereich	-25°C bis +40°C	-25°C bis +40°C	-25°C bis +40°C
Schutzart	IP20	IP20	IP20
Schutzklasse	SK II	SK II	SK II
Garantie	5 Jahre	5 Jahre	5 Jahre
Material	Gehäuse aus Aluminium	Gehäuse aus Aluminium	Gehäuse aus Aluminium
	Abdeckung opal	Abdeckung opal	Abdeckung opal
Prüfzeichen	CE, RoHS	CE, RoHS	CE, RoHS
Abmessung	l=620mm / b=620mm / h=10mm	l=1245mm /b=310mm /h=10mm	l=1245mm /b=310mm /h=10mm
	DALI und Push-dimmbar	nicht dimmbar	DALI und Push-dimmbar
UVP [EUR]	136,65 (G2)	149,04 (G2)	224,40 (G1)

ClassicO R13-300 (SP-AUL)

mit HF Sensor

Neue Wand- und Deckenleuchte für den Außenbereich mit Bewegungsensor.

Mit ansprechendem Design, Schutzart IP65 und Schutzklasse II ist die neue ClassicO bestens für den Außenbereich geeignet. Sie hält Temperaturen zwischen -25°C und +50°C stand und durch die temperaturunabhängige Annäherungs-Erfassungstechnik kommt es bei den Bewegungssensoren (HF Sensoren) kaum zu Fehlschaltungen.

Die Systemleistung von 13 Watt und die Farbtemperatur von 3.000K macht diese Außenleuchte zu einem idealen Ersatz für Leuchten mit 75W Glühlampen. Die Reichweite beträgt 10m x 6m und der Erfassungsbereich liegt zwischen 30° und 150°.

Die Dämmerungseinstellung ist zwischen 2 Lux, 10 Lux oder 50 Lux einstellbar und die Leuchtdauer kann von 5 Sekunden bis 15 Minuten eingestellt werden.

SpektraLED gewährt auf dieses Produkt 3 Jahre Garantie.



Ersatz für Leuchten mit 75W Glühlampe
(auch als Ersatz für 2x 13W CFL verwendbar)

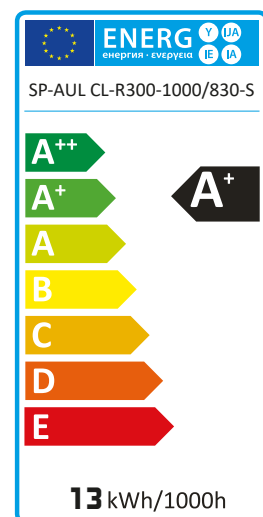
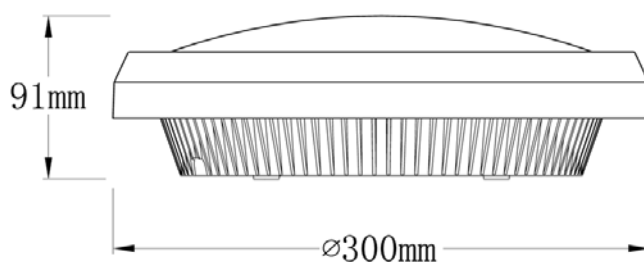


Bestell-Nr.:	10012600
Art.Nr.:	SP-AUL CL-R300-1000/830-S
Systemleistung	13W
Spannung	AC 200V - 240V / 50Hz
Lichtstrom	1.000lm
Farbwiedergabe	Ra >80
Farbtemperatur	3.000K
Abstrahlwinkel	120°
Lebensdauer	30 000h
Temperatur	-25°C - +50°C
Schutzart	IP65
Schutzklasse	SK II
Garantie	3 Jahre
Material Grundkörper	ABS&PC
Material Abdeckung	PC
Prüfzeichen	CE, RoHs, GS
Abmessung	Ø =300mm / h =91 mm
UVP [EUR]	66,90 (G1)

Bewegungssensor (HF Sensor):

Reichweite: 10m x 6m
 Erfassungsbereich: 30° - 150°
 Dämmerungseinstellung: 2Lux / 10Lux / 50Lux
 Zeiteinstellung: 5 sek. – 15 min. einstellbar

VPE: 6 Stk. / Karton



ClassicO R16-300 (SP-AUL)

mit HF Sensor

Neue Wand- und Deckenleuchte für den Außenbereich mit Bewegungssensor.

Mit ansprechendem Design, Schutzart IP65 und Schutzklasse II ist die neue ClassicO bestens für den Außenbereich geeignet. Sie hält Temperaturen zwischen -25°C und +50°C stand und durch die temperaturunabhängige Annäherungs-Erfassungstechnik kommt es bei den Bewegungssensoren (HF Sensoren) kaum zu Fehlschaltungen.

Die Systemleistung von 16 Watt und die Farbtemperatur von 3.000K macht diese Außenleuchte zu einem idealen Ersatz für Leuchten mit 75W Glühlampen. Die Reichweite beträgt 10m x 6m und der Erfassungsbereich liegt zwischen 30° und 150°.

Die Dämmerungseinstellung ist zwischen 2 Lux, 10 Lux oder 50 Lux einstellbar und die Leuchtdauer kann von 5 Sekunden bis 15 Minuten eingestellt werden.

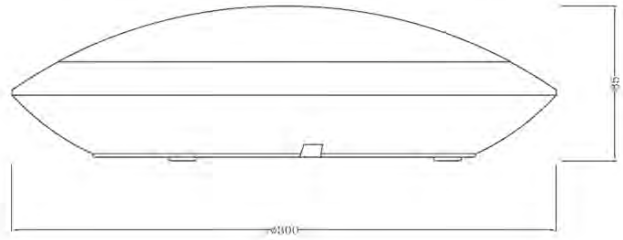
SpektraLED gewährt auf dieses Produkt 3 Jahre Garantie.



Ersatz für Leuchten mit 75W Glühlampe
(auch als Ersatz für 2x13W CFL verwendbar)



Bestell-Nr.:	10012610
Art.Nr.:	SP-AUL CL-R300-1100/830-S
Systemleistung	16W
Spannung	AC 200V - 240V / 50Hz
Lichtstrom	1.100lm
Farbwiedergabe	Ra >80
Farbtemperatur	3.000K
Abstrahlwinkel	120°
Lebensdauer	30 000h
Temperatur	-25°C - +50°C
Schutzart	IP65
Schutzklasse	SK II
Garantie	3 Jahre
Material Grundkörper	AIBS&PC
Material Abdeckung	PC
Prüfzeichen	CE, RoHs, GS
Abmessung	Ø =300mm / h =85 mm
UVP [EUR]	66,90 (G1)



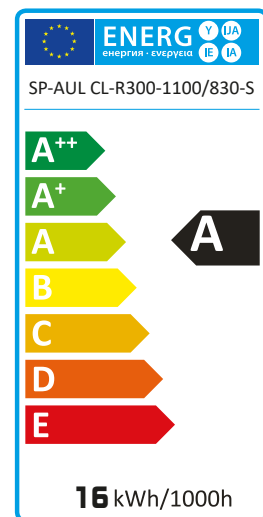
Bewegungssensor (HF Sensor):

Reichweite: 10m x 6m

Erfassungsbereich: 30° - 150°

Dämmerungseinstellung: 2Lux / 10Lux / 50Lux

Zeiteinstellung: 5 sek. – 15 min. einstellbar



VPE: 6 Stk. / Karton



LINEOS (SP-UBL)

LED Unterbauleuchte 300 / 900 / 1200

4W / 11W / 16W

Mit der LED Unterbauleuchte LINEOS mit 3000K sind z.B. Küchenzeilen optimal beleuchtet. Sie können nahtlos aneinander gereiht werden und jede Leuchte verfügt über einen Ein-Aus-Schalter.

Sie sind in den Längen 300mm, 900mm und 1.200mm verfügbar, außerdem wird ein Anschluss-Set mitgeliefert. Damit kann ganz unkompliziert eine individuelle Beleuchtung zusammengestellt werden.

Inkl. Anschluss-Set:

30cm Verbindungskabel zur Eckverbindung

120cm Anschlusskabel mit Europastecker

30cm Anschlusskabel mit Anschlussbox

Schrauben, Dübel & Montageclips



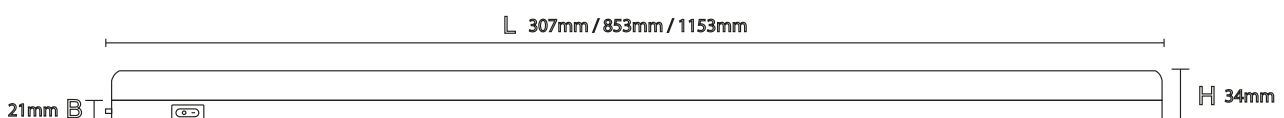


Bestell-Nr.:	10012300	10012320	10012330
Art.Nr.:	SP-UBL-LI004-0,3/830	SP-UBL-LI011-0,9/830	SP-UBL-LI016-1,2/830
Systemleistung	4W	11W	16W
Spannung	AC 220V - 240V / 50 Hz	AC 220V - 240V / 50 Hz	AC 220V - 240V / 50 Hz
Lichtstrom	400lm	1.100lm	1.500lm
Farbwiedergabe	Ra >80	Ra >80	Ra >80
Farbtemperatur	3.000K	3.000K	3.000K
Abstrahlwinkel	120°	120°	120°
Lebensdauer	25.000 h	25.000 h	25.000 h
PF	>0,5	>0,5	>0,5
Temperatur	-20°C - +40°C	-20°C - +40°C	-20°C - +40°C
Schutzart	IP 20	IP 20	IP 20
Schutzklasse	SK II	SK II	SK II
Material	Polycarbonat (PC)	Polycarbonat (PC)	Polycarbonat (PC)
Garantie	2 Jahre	2 Jahre	2 Jahre
Abmessung	l=307mm / b=21mm /h=34mm	l=853mm / b=21mm /h=34mm	l=1153mm / b=21mm /h=34mm
	nicht dimmbar	nicht dimmbar	nicht dimmbar
UVP [EUR]	13,60 (G1)	16,60 (G1)	19,50 (G1)

Speziell:

- Die Unterbauleuchten sind nahtlos aneinander reihbar
- Jede Leuchte verfügt über einen Ein-Aus Schalter
- Maximale Leistung je Einspeisung: 120W
- CE, RoHs
- inkl. Anschluss-Set

Energieeffizienzklasse: 4W A++ / 11W A++ / 16W A+



SpektraLED Röhre (SP-TUBE)

LED TUBE professionall series

IP20

Die Beleuchtung von Geschäften, Produktions- und Lagerhallen, Garagen, Tiefgaragen, Lager- räumen oder Kellern war die Domäne der Leucht- stofflampen - sie muss nun der SpektraLED-TUBE weichen.

Allgemeine Produktbeschreibung:

- Abdeckung matt (Frosted Cover)
- Tube Material: Aluminium PCB
- Abdeckung: PC
- Nicht dimmbar
- H: 0-85% rel.
- T: -25°C – 55°C
- PF > 0.95, THD < 15%
- 220-240VAC, 50~60Hz
- inkl. LED Starter
- 3 Jahre Garantie

Einstellbare Endkappe G13
(kann in einem Winkel von +/- 90° verdreht werden)



Bestell-Nr.:	10003915	10003905	10003805
Art.Nr.:	SP-TUBE10W 800/3.000	SP-TUBE10W 800/4.000	SP-TUBE10W 800/5.700
Systemleistung	10W (Ersatz für 18W Leuchtstoffröhre)	10W (Ersatz für 18W Leuchtstoffröhre)	10W (Ersatz für 18W Leuchtstoffröhre)
Spannung	AC 220V - 240V / 50-60Hz	AC 220V - 240V / 50-60Hz	AC 220V - 240V / 50-60Hz
Lichtstrom	1050lm	1150lm	1200lm
Farbwiedergabe	Ra >85	Ra >85	Ra >85
Farbtemperatur	3.000K	4.000K	5.700K
Abstrahlwinkel	120°	120°	120°
Sockel	G13	G13	G13
Abmessung	Ø = 26mm / l = 600mm	Ø = 26mm / l = 600mm	Ø = 26mm / l = 600mm
	nicht dimmbar	nicht dimmbar	nicht dimmbar
UVP [EUR]	27,80 (G1)	27,80 (G1)	27,80 (G1)

Bestell-Nr.:	10003760	10003755	10003750
Art.Nr.:	SP-TUBE14W 1300/3.000	SP-TUBE14W 1300/4.000	SP-TUBE14W 1350/5.700
Systemleistung	14W (Ersatz für 30W Leuchtstoffröhre)	14W (Ersatz für 30W Leuchtstoffröhre)	14W (Ersatz für 30W Leuchtstoffröhre)
Spannung	AC 220V - 240V / 50-60Hz	AC 220V - 240V / 50-60Hz	AC 220V - 240V / 50-60Hz
Lichtstrom	1450lm	1610lm	1680lm
Farbwiedergabe	Ra >85	Ra >85	Ra >85
Farbtemperatur	3.000K	4.000K	5.700K
Abstrahlwinkel	120°	120°	120°
Sockel	G13	G13	G13
Abmessung	Ø = 26mm / l = 900mm	Ø = 26mm / l = 900mm	Ø = 26mm / l = 900mm
	nicht dimmbar	nicht dimmbar	nicht dimmbar
UVP [EUR]	32,80 (G1)	32,80 (G1)	32,80 (G1)

	10003715	10003705	10003605
	SP-TUBE18W 1500/3.000	SP-TUBE18W 2100/4.000	SP-TUBE18W 2100/5.700
Systemleistung	18W (Ersatz für 36W Leuchtstoffröhre)	18W (Ersatz für 36W Leuchtstoffröhre)	18W (Ersatz für 36W Leuchtstoffröhre)
Spannung	AC 220V - 240V / 50-60Hz	AC 220V - 240V / 50-60Hz	AC 220V - 240V / 50-60Hz
Lichtstrom	1890lm	2100lm	2100lm
Farbwiedergabe	Ra >85	Ra >85	Ra >85
Farbtemperatur	3.000K	4.000K	5.700K
Abstrahlwinkel	120°	120°	120°
Sockel	G13	G13	G13
Abmessung	Ø = 26mm / l = 1200mm	Ø = 26mm / l = 1200mm	Ø = 26mm / l = 1200mm
	nicht dimmbar	nicht dimmbar	nicht dimmbar
UVP [EUR]	40,10 (G1)	40,10 (G1)	40,10 (G1)

Die LED-Tube punktet mit dem großen Vorteil, dass sie nach dem Einschalten sofort leuchtet und das kurzfristige Ein- und Ausschalten wie z.B. mit Bewegungsmelder für sie kein Problem ist. Besonders attraktiv ist die Energiesparerin durch ihre lange Lebensdauer und den geringen Lichtleistungsverlust. Ihre Umweltfreundlichkeit spricht für sie, denn Quecksilber ist kein Thema mehr.

Bestell-Nr.:	10003916	10003505	10003405
Art.Nr.:	SP-TUBE25W 2800/3.000	SP-TUBE23W 2000/4.000	SP-TUBE25W 2800/5.700
Systemleistung	25W (Ersatz für 58W Leuchtstoffröhre)	23W (Ersatz für 58W Leuchtstoffröhre)	25W (Ersatz für 58W Leuchtstoffröhre)
Spannung	AC 220V - 240V / 50-60Hz	AC 220V - 240V / 50-60Hz	AC 220V - 240V / 50-60Hz
Lichtstrom	2800lm	2645lm	2800lm
Farbwiedergabe	Ra >90	Ra >85	Ra >80
Farbtemperatur	3.000K	4.000K	5.700K
Abstrahlwinkel	120°	120°	120°
Sockel	G13	G13	G13
Abmessung	Ø = 26mm / l = 1500mm	Ø = 26mm / l = 1500mm	Ø = 26mm / l = 1500mm
	nicht dimmbar	nicht dimmbar	nicht dimmbar
UVP [EUR]	40,07 (G2)	45,60 (G2)	45,60 (G1)

Sicherheitshinweise:

- Elektroinstallation immer von befugten Fachfirmen ausführen lassen;
- Beim Leuchtmitteltausch die Stromversorgung zur Leuchte unterbrechen und das Leuchtmittel abkühlen lassen, bevor dieses getauscht wird;
- Sicherheitsregeln beachten!
- Das Leuchtmittel während des Betriebs nicht berühren;
- Im Falle von Störungen an der Leuchte, diese sofort vom Netz trennen und von befugtem Fachpersonal reparieren oder ggf. tauschen lassen;

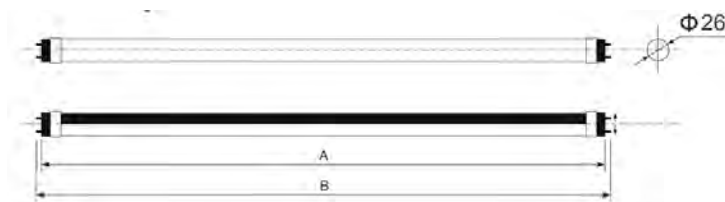
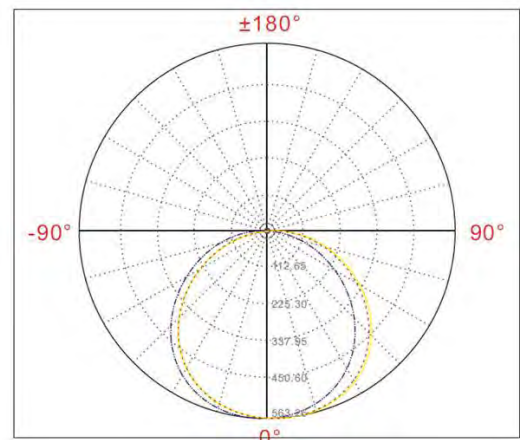
Leuchten fallen unter elektrische Geräte, welche gemäß ÖVE/ ÖNORM E 8701-1 bzw. ÖVE/ ÖNORM E 8701-2-2 zu prüfen sind. Im Sinne von wiederkehrenden Prüfungen sowie Prüfungen nach Reparaturen bzw. nach Änderungen von elektrischen Geräten, bzw. Leuchten.

Entsorgung:

LED Leuchtmittel fallen unter Elektronikschrott und dürfen daher nicht im Hausmüll entsorgt werden.

Abmessungen/Diagramm:

Type	Dimension	A	B
SP LED TUBE 10W	600mm	589mm	603mm
SP LED TUBE 14W	900mm	894mm	908mm
SP LED TUBE 18W	1200mm	1198mm	1212mm
SP LED TUBE 23W/25W	1500mm	1498mm	1512mm



Allgemeine Hinweise:

Bei der Verwendung von LED Röhren (Tubes) ist es erforderlich, Veränderungen bzw. Umbauarbeiten an der Leuchte durchzuführen:

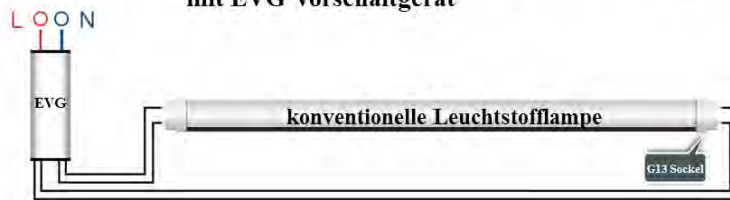
Notwendige Umbauarbeiten an der Leuchte:

Allgemein: Beim Eingriff in eine Leuchte erlöschen alle Prüfzeichen des Herstellers!

EVG Leuchte: (Elektronische Vorschaltgeräte) müssen immer überbrückt werden!

Achtung: Bei einem Eingriff in die Leuchte erlöschen alle Prüfzeichen des Herstellers und die umbauende Firma haftet für Folgeschäden. Es ist unbedingt eine Umbaukennzeichnung auf der LED bzw. insbesondere an der Leuchte anzubringen!

AC 220-240V **Betrieb einer konventionellen Leuchtstofflampe mit EVG Vorschaltgerät**



AC 220-240V **Umrüsten auf Spektra LED Röhre**



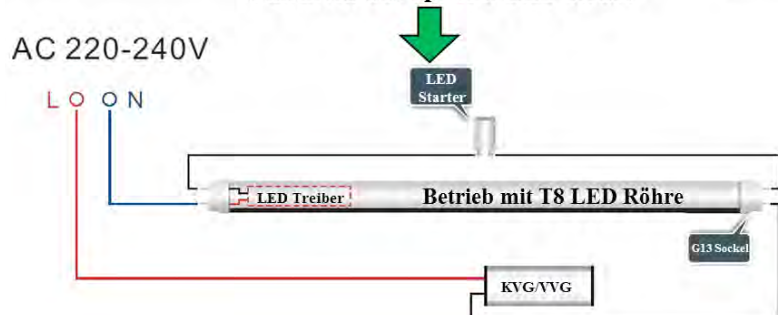
KVG/VVG-Leuchte: Der Starter muss immer getauscht werden; Magnetische Vorschaltgeräte können belassen werden und dienen als Überspannungsschutz. Es bleibt jedoch eine geringe Verlustleistung bestehen. Eine Umbaukennzeichnung auf der LED bzw. Leuchte muss angebracht werden!

Achtung: Nach einer Umrüstung auf LED Tubes muss die Einhaltung der Norm EN 12464-1 „Beleuchtung von Arbeitsstätten in Innenräumen“ neu überprüft werden, da der Eingriff eine wesentliche Änderung der Beleuchtungsanlage darstellt. (Beleuchtungsstärke messen, Anlagenbuch und Wartungsplan adaptieren - am besten durch einen Lichttechniker)

AC 220-240V **Betrieb einer konventionellen Leuchtstofflampe mit KVG/VVG Vorschaltgerät**



Umrüsten auf Spektra LED Röhre



Notleuchte (SP-NL)

IP65 LED Sicherheitsleuchte 3h

Die LED-Notleuchte 3h in modernem Design.
Eine Bereitschafts- und Dauerschaltung ist möglich.

Das Gehäuse besteht aus weißem und die Abdeckung aus transparentem Polycarbonat in der Schutzart IP65.

Die LED-Trägerplatte aus hochwertigem Kunststoff ist schwenk- und herausklappbar. Somit ist der elektrische Anschluss einfach vorzunehmen.

Die Piktogramme sind im Lieferumfang enthalten.

Es gelten 3 Jahre Garantie.



Produktbeschreibung:**Material:** Gehäuse aus weißem **Polycarbonat****Diffusor** (Abdeckung) aus transparentem **Polycarbonat****Professionelles und modernes Design**

LED Trägerplatte aus hochwertigem Kunststoff

Bestell-Nr.:	10011510
Art.Nr.:	SP-NL-7W-3h
Systemleistung	7W
Spannung	230VAC / 50Hz
Lichtstrom bei 230V Versorgung	440lm
Lichtstrom bei Notbetrieb	190lm
Umschaltzeit	< 1 sek.
Erkennungsweite	22m
Lichtquelle	LED Chips SMD2835
Ladestrom	60-120mA
Entladestrom	180-250mA
Ladezeit	24h
Lebensdauer	35 000h
Leuchtdauer Notbetrieb	3h
Temperaturbereich	-10°C bis +50°C
Batteriebetrieb	Ni-Cd, 4,8W, 1800mAh
Prüfzeichen/Zertifizierung	CE, RoHs, EN60598-2-22 konform
Schutzart/Schutzklasse	IP65 / SK II
Garantie	3 Jahre
Abmessung	l=345mm / b=110mm / h=76mm
UVP [EUR]	40,40 (G1)

Integrierter Überlade- und Entladeschutz

Montage: Wand- und Deckenmontage, Aufbaumontage**Lichtverteilung:** symmetrisch, direkt**Zubehör:** inklusive Piktogramme**Anschlusskontakte:** L, LS, N, PE

Mit schwenkbarer, herausklappbarer Trägerplatte zum einfachen elektrischen Anschluss!

Ausführung Dauerschaltung
(kann auch auf Bereitschaftsschaltung angeschlossen werden)**Bereitschaftsschaltung:** Anschluss L und N**Dauerschaltung:** Anschluss L und N + Brücke zw. L+LS

VPE: 12 Stk. / Karton

Achtung: Nach elektrischem Anschluss der Leuchte, Akku mittels Kontaktstecker mit dem vorgesehenen Steckplatz auf der Platine verbinden.

Notleuchte (SP-NL-AT)

IP65 LED Sicherheitsleuchte 3h AutoTest

Die LED-Notleuchte 3h in modernem Design ist auch mit AutoTest (Selbsttestfunktion) erhältlich. Eine Bereitschafts- und Dauerschaltung ist möglich.

Das Gehäuse besteht aus weißem und die Abdeckung aus transparentem Polycarbonat in der Schutzart IP65.

Die LED-Trägerplatte aus hochwertigem Kunststoff ist schwenk- und herausklappbar. Somit ist der elektrische Anschluss einfach vorzunehmen.

Die Piktogramme sind im Lieferumfang enthalten.

Es gelten 3 Jahre Garantie.



Produktbeschreibung:

Material: Gehäuse aus weißem **Polycarbonat**

Diffusor (Abdeckung) aus transparentem **Polycarbonat**

Professionelles und modernes Design

LED Trägerplatte aus hochwertigem Kunststoff



VPE: 12 Stk. / Karton

Bestell-Nr.:	10011530
Art.Nr.:	SP-NL-7W-3h-AT
Systemleistung	7W
Spannung	230VAC / 50Hz
Lichtstrom bei 230V Vers.	440lm
Lichtstrom bei Notbetrieb	190lm
Umschaltzeit	< 1 sek.
Erkennungsweite	22m
Lichtquelle	LED Chips SMD2835
Ladestrom	60-120mA
Entladestrom	180-250mA
Ladezeit	24h
Lebensdauer	35 000h
Leuchtdauer Notbetrieb	3h
Temperaturbereich	-10°C bis +50°C
Batteriebetrieb	Ni-Cd, 4,8W, 1800mAh
Prüfzeichen/Zertifizierung	CE, RoHS, EN60598-2-22 konform
Schutzart/Schutzklasse	IP65 / SK II
Garantie	3 Jahre
Abmessung	l=345mm / b=110mm / h=76mm
UVP [EUR]	51,70 (G1)

Integrierter Überlade- und Entladeschutz

Montage: Wand- und Deckenmontage, Aufbaumontage

Lichtverteilung: symmetrisch, direkt

Zubehör: inklusive Piktogramme

Anschlusskontakte: L, LS, N, PE

Mit schwenkbarer, herausklappbarer Trägerplatte zum einfachen elektrischen Anschluss!

Ausführung Dauerschaltung
(kann auch auf Bereitschaftsschaltung angeschlossen werden)

Bereitschaftsschaltung: Anschluss L und N

Dauerschaltung: Anschluss L und N + Brücke zw. L+LS

Achtung: Nach elektrischem Anschluss der Leuchte, Akku mittels Kontaktstecker mit dem vorgesehenen Steckplatz auf der Platine verbinden.

LED Status Anzeigen – AUTO TEST Funktion:

Rot schnell blinkend (1x): Akkufehler oder Akku nicht angesteckt

Rot schnell blinkend (2x): LED Störung oder LED Platine nicht angesteckt

Rot schnell blinkend (3x): Störung – Notlichtdauer von 3h nicht erreicht

Grün nicht leuchtend: Akku-Kurzprüfung

Grün langsam blinkend: Elektronikprüfung

Grün schnell blinkend: Akkuprüfung (3h Dauertest)

Grün leuchtend: Netzspannung liegt an

Funktionsübersicht:

Nach dem erstmaligen Anschluss der Leuchte an die Versorgungsspannung, ist diese nach 24 Stunden betriebs- und funktionsbereit und es findet der erste Autotest statt. Überprüfung Elektronik und Notlichtumschaltung (Testzeit ca. 3h).

Einmal wöchentlich überprüft sich die Leuchte für 120 Sek. selbstständig automatisch.

Einmal monatlich findet automatisch ein 2-stündiger Test statt (inkl. Akkuentladung).

Einmal jährlich findet automatisch eine komplette Selbstentladung, sowie eine Akkuüberprüfung und Elektroniküberprüfung statt.

Testfunktionen:

Durch Drücken des Testknopfes über eine bestimmte Dauer, wird die Leuchte folgenden Prüfungen unterzogen:

<3sek.: Akku-Kurzprüfung (Grün nicht leuchtend)

>3-5sek.: Funktionstest 30 sek. (Grün langsam blinkend)

>5-7sek.: Akkuprüfung 3h Dauertest (Grün schnell blinkend)

>7-10sek.: Leuchte kehrt wieder in den normalen Betriebszustand zurück.

Leuchtet oder blinkt nach diesen Tests oder im Allgemeinen die rote LED Anzeige, so liegt eine Störung vor.

In diesem Fall sollte die Leuchte durch eine neue ersetzt werden, oder der elektrische Anschluss überprüft werden.

Leuchtet nach diesen Tests oder im Allgemeinen die rote LED Anzeige, so liegt eine Störung vor. In diesem Fall sollte die Leuchte durch eine neue ersetzt werden, oder der elektrische Anschluss überprüft werden.



LED Notleuchte (SP - NL-ZB)

für nicht adressierbare Zentralbatterieanlagen

IP65

Material:

Gehäuse aus weißem **Polycarbonat**

Diffusor (Abdeckung) aus transparentem **Polycarbonat**

Professionelles und modernes Design

LED Trägerplatte aus hochwertigem Kunststoff



Für nicht adressierbare
230VDC Zentralbatterieanlagen

Bestell-Nr.:	10011540
Art.Nr.:	SP-NL-7W-ZB-NA
Systemleistung	7W
Spannung	220-240VAC / 50-60Hz
Lichtstrom	430lm
Umschaltzeit	< 1 sek.
Erkennungsweite	22m
Lichtquelle	LED Chips SMD2835
Lebensdauer	35 000h
Temperaturbereich	-10°C bis +50°C
Prüfzeichen/Zertifizierung	CE
Schutzart/Schutzklasse	IP65 / SK II
Garantie	3 Jahre
Abmessung (Anbau)	l=345mm / b=110mm / h=76mm
UVP [EUR]	39,04 (G2)

Montage: Wand- und Deckenmontage, Aufbaumontage

Lichtverteilung: symmetrisch, direkt

Zubehör: inklusive Piktogramme

Anschlusskontakte: L, LS, N, PE

Anschlusskontakte: L, LS, N, PE



VPE: 12 Stk. / Karton



Vertikales Schild (SP - NL-TVS)

für SpektraLED Notleuchten 7W



Zweiseitiges Schild aus transparentem Polycarbonat;

Rahmen aus Metall weiß beschichtet;

inkl. 2 Stück Piktogramme (1x Pfeil unten, 1x Pfeil links/rechts);



Symbolfoto *

Symbolfoto * im zusammengebauten Zustand.

(Die Leuchte ist unter dieser Artikelnummer nicht inkludiert)

Passend für alle Notleuchten der Serie:

SpektraLED Notleuchten 7W IP65

Art.Nr.: SP-NL-7W-3h

Art.Nr.: SP-NL-7W-3h-AT

Art.Nr.: SP-NL-7W-ZB-NA

Abmessung: 328x135mm

Bestell-Nr.: 10011550

Art.Nr.: SP-NL-TVS

UVP [EUR] **14,40** (G1)



VPE: 20 Stk. / Karton

Notleuchte UniSlim (SP-NL-US-AT)

IP20 LED Sicherheitsleuchte 3h AutoTest

Die schwenkbare UniSlim LED Notleuchte weist vielseitige Montagemöglichkeiten auf. Sie kann an der Decke, Wand oder als Aufbauleuchte montiert werden. Der optionale Einbaurahmen ermöglicht einen Deckeneinbau.

3h Notlichtfunktion und automatischer Selbsttest zeichnen diese Notleuchte besonders aus. Die 7 Stk. mitgelieferten Piktogrammen erfüllen alle Ansprüche an die Fluchtwegskennzeichnung.

Bestell-Nr.:	10011560
Art.Nr.:	SP-NL-US-3W-3h-AT
Systemleistung	3W
Spannung	220-240VAC / 50-60Hz
Lichtstrom bei 230V Vers.	55lm
Lichtstrom bei Notbetrieb	45lm
Umschaltzeit	< 1 sek.
Erkennungsweite	24m
Lichtquelle	LED
Ladestrom	40-95mA
Ladezeit	24h
Lebensdauer	35 000h
Leuchtdauer Notbetrieb	3h
Temperaturbereich	-10°C bis +50°C
Batteriebetrieb	3.6V 900mAh Ni-Cd
Prüfzeichen/Zertifizierung	CE, RoHs, EN60598-2-22 konform
Schutzart/Schutzklasse	IP20 / SK II
Garantie	3 Jahre
Abmessung (Anbau)	l=310mm / b=76mm / h=240mm
Abmessung (Einbau)	l=360mm / b=47mm / h=240mm
UVP [EUR]	71,61 (G2)

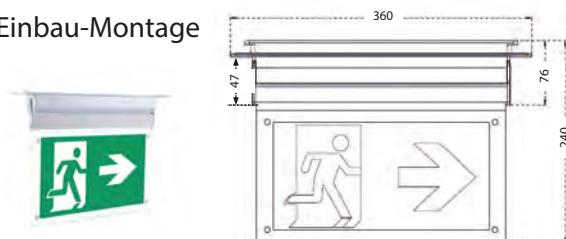


Inkl. 7 Stk. Piktogramme

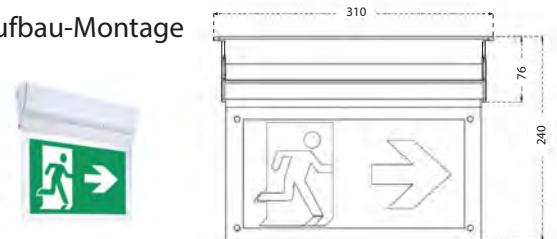
Optionales Zubehör: Einbaurahmen (Art.Nr.: SP-US-EBR) Bestell-Nr.: 10011561

UVP [EUR] 9,39 (G2)

Einbau-Montage



Aufbau-Montage



Notleuchte OptiSlim (SP-NL-EM-AT)

IP20 LED Sicherheitsleuchte 3h AutoTest

Das gesamte Gehäuse in diffusem PC Material ergibt eine sehr schöne Optik der OptiSlim LED Notleuchte. Funktionen wie: 3h Notlichtdauer, Autotest, 4 Stk. Piktogramme ermöglichen einen vielseitigen Einsatz.

An der Decke als auch an der Wand montiert, stellt sie eine hochwertige Notleuchte dar.

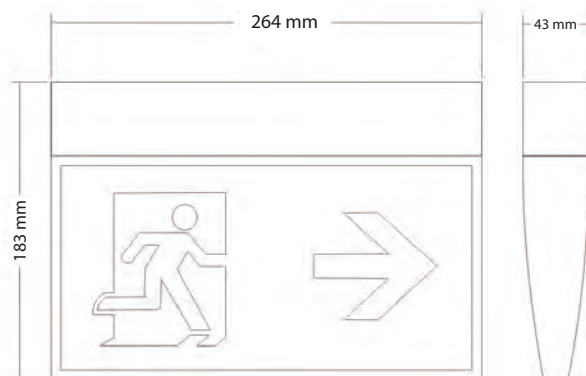
Für eine Durchgangsverdrahtung sind 2 getrennte Kabeleinführungen an der Oberseite vorgesehen.

Ausführung Dauerschaltung (kann auch auf Bereitschaftsschaltung angeschlossen werden)

Bestell-Nr.:	10011565
Art.Nr.:	SP-NL-EM-3W-3h-AT
Systemleistung	3W
Spannung	220-240VAC / 50-60Hz
Lichtstrom bei 230V Vers.	28lm
Lichtstrom bei Notbetrieb	28lm
Umschaltzeit	< 1 sek.
Erkennungsweite	24m
Lichtquelle	LED
Ladestrom	40-95mA
Ladezeit	24h
Lebensdauer	35 000h
Leuchtdauer Notbetrieb	3h
Temperaturbereich	-5°C bis +45°C
Batteriebetrieb	3.6V 900mAh Ni-Cd
Prüfzeichen/Zertifizierung	CE, RoHS, EN60598-2-22 konform
Schutzart/Schutzklasse	IP20 / SK II
Garantie	3 Jahre
Abmessung	l=264mm / b=43mm / h=183mm
UVP [EUR]	53,22 (G2)



Inkl. 4 Stk. Piktogramme



Downlight CIVILIGHT (CL-DL)

Ersatz für 50W Halogen

Die Civilight Einbau-Downlights mit Farbwiedergabe $R_a > 95$ ersetzen 50 W Halogen-Spots und sind in den Rahmenfarben weiß oder chrom lieferbar.

Bei der Glasabdeckung kann zwischen matt oder klar gewählt werden. Bei klarem Glas kommt die, wie bei Civilight gewohnt, formschöne Haled-Optik zur Geltung.

Kompakte Bauweise für Lochausschnitt 68 mm (Einbauhöhe NUR 56mm!)

Mit analogen Dimmern sowie mit KNX-Dimmern von namhaften Herstellern sind sie perfekt dimmbar.





Downlight
LED weiß 90° 11W



Downlight
LED weiß 36° 11W



Downlight
LED chrom 90° 11W

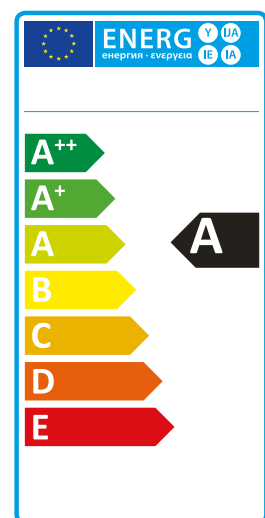


Downlight
LED chrom 36° 11W

Bestell-Nr.:	10002590	10002600	10002595	10002605
Art.Nr.:	CL-DL W DDL 90 205/830	CL-DL W DDL 24 960/830	CL-DL CM DDL 90 205/830	CL-DL CM DDL 24 960/830
Systemleistung	11W (Ersatz f. 50W Halogen)	11W (Ersatz f. 50W Halogen)	11W (Ersatz f. 50W Halogen)	11W (Ersatz f. 50W Halogen)
Spannung	AC 200V - 240V / 50Hz	AC 200V - 240V / 50Hz	AC 200V - 240V / 50Hz	AC 200V - 240V / 50Hz
Lichtstrom	540lm	540lm	540lm	540lm
Lichtstärke	300cd	1500cd	300cd	1500cd
Farbwiedergabe	Ra >95	Ra >95	Ra >95	Ra >95
Farbtemperatur	2.700K	2.700K	2.700K	2.700K
Abstrahlwinkel	90°	36°	90°	36°
Lebensdauer	25 000h	25 000h	25 000h	25 000h
Schutzart	IP20	IP20	IP20	IP20
Garantie	3 Jahre	3 Jahre	3 Jahre	3 Jahre
Prüfzeichen	CE, RoHs, GS	CE, RoHs, GS	CE, RoHs, GS	CE, RoHs, GS
Abmessung	Ø=85mm / l= 56mm Ausschnitt: Ø=68mm	Ø=85mm / l= 56mm Ausschnitt: Ø=68mm	Ø=85mm / l= 56mm Ausschnitt: Ø=68mm	Ø=85mm / l= 56mm Ausschnitt: Ø=68mm
dimmbar mittels Phasenanschnitt- oder Phasenabschnitt-Dimmer				
UVP [EUR]	41,90 (G1)	41,90 (G1)	41,90 (G1)	41,90 (G1)

Speziell:

- CL Patent LED
- Patentierte HALED Optik
- Schwenkbar in der Achse: +/- 15°
- Spritzwassergeschützt
- Für Möbelbau geeignet
- Schutzklasse II



Downlight Super-slim CIVILIGHT

Ersatz für 35W und 50W Halogen

SpektraLED bietet eine platzsparende Lösung für geringe Einbauhöhen bei LED-Spots, denn der Civilight Downlight Super-slim in sehr flacher Bauweise ist gerade mal 31,4 mm hoch. Die elegante Einbauleuchte mit Farbwiedergabe $R_a > 90$ ersetzt einen 50W-Halogen-Spot und ist in den Rahmenfarben Weiß oder Chrom erhältlich.

Mit analogen Dimmern sowie mit KNX-Dimmern von namhaften Herstellern sind sie perfekt dimmbar.





Downlight
Super-slim
LED weiß 36° 4W



Downlight
Super-slim
LED nickel 36° 4W



Downlight
Super-slim
LED weiß 36° 6W

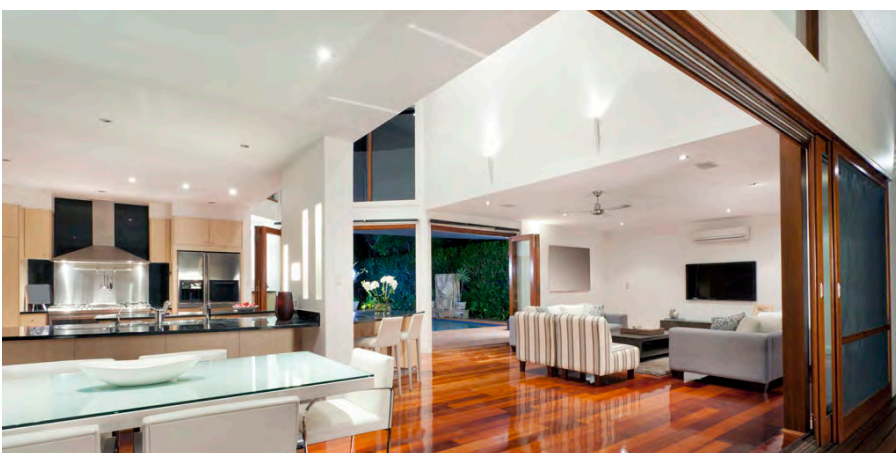
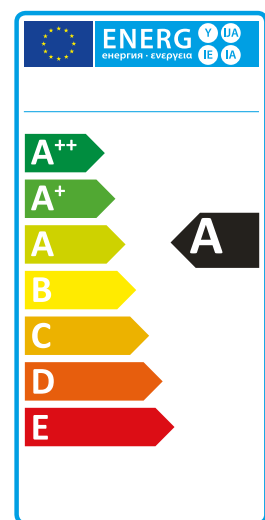


Downlight
Super-slim
LED nickel 36° 6W

Bestell-Nr.:	10002540	10002545	10002550	10002560
Art.Nr.:	CL-DL W DL 36 650/927	CL-DL N DL 36 650/927	CL-DL W DDL 36 900/927	CL-DL N DDL 36 900/927
Systemleistung	4W (Ersatz für 35W Halogen)	4W (Ersatz für 35W Halogen)	6W (Ersatz für 50W Halogen)	6W (Ersatz für 50W Halogen)
Spannung	AC 200V - 240V / 50Hz	AC 200V - 240V / 50Hz	AC 200V - 240V / 50Hz	AC 200V - 240V / 50Hz
Lichtstrom	260lm	260lm	400lm	400lm
Lichtstärke	650cd	650cd	900cd	900cd
Farbwiedergabe	Ra >90	Ra >90	Ra >90	Ra >90
Farbtemperatur	2.700K	2.700K	2.700K	2.700K
Abstrahlwinkel	36°	36°	36°	36°
Lebensdauer	25 000h	25 000h	25 000h	25 000h
Schutzart	IP20	IP20	IP20	IP20
Garantie	3 Jahre	3 Jahre	3 Jahre	3 Jahre
Prüfzeichen	CE, RoHs, GS	CE, RoHs, GS	CE, RoHs, GS	CE, RoHs, GS
Abmessung	Ø=68mm / l= 24mm Ausschnitt: Ø=60mm	Ø=68mm / l= 24mm Ausschnitt: Ø=60mm	Ø=85mm / l= 32mm Ausschnitt: Ø=68mm	Ø=85mm / l= 32mm Ausschnitt: Ø=68mm
	nicht dimmbar	nicht dimmbar	dimmbar	dimmbar
UVP [EUR]	17,90 (G1)	17,90 (G1)	28,00 (G1)	28,00 (G1)

Speziell:

- CL Patent LED
- Patentierte HALED Optik
- Schwenkbar in der Achse: +/- 15°
- Spritzwassergeschützt
- Für Möbelbau geeignet
- dimmbar mittels Phasenanschnitt- oder Phasenabschnitt-Dimmer



Downlight Module CIVILIGHT

Ersatz für 50W und 75W Halogen

Die HALED Downlight Module eignen sich besonders gut für Bereiche, in denen es auf eine gute Farbdarstellung von beleuchteten Gegenstände, wie z.B. Bilder oder Möbel ankommt. Sie erreichen mit einem $Ra > 95$ eine exzellente Farbwiedergabe. Die Farbtemperatur von 2700K verspricht eine angenehme, warme Lichtstimmung. Durch die HALED Reflektoren sorgen die Downlight Module für blendfreies Licht und sind der ideale Ersatz für herkömmliche Halogen-Leuchtmittel.





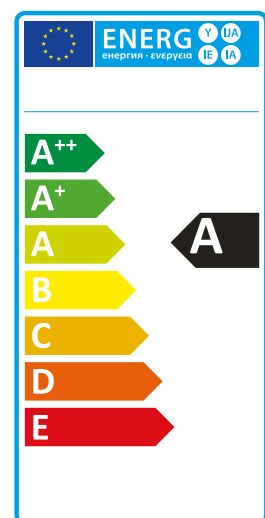
Downlight
Module
LED 36° 6W



Downlight
Module
LED 36° 10W

Bestell-Nr.:	10002690	10002695
Art.Nr.:	CL-DL MO DDL 36 900/927	CL-DL MO DDL 36 1200/927
Systemleistung	6W (Ersatz f. 50W Halogen)	10W (Ersatz f. 75W Halogen)
Spannung	AC 200V - 240V / 50Hz	AC 200V - 240V / 50Hz
Lichtstrom	400lm	600lm
Lichtstärke	900cd	1200cd
Farbwiedergabe	Ra >90	Ra >95
Farbtemperatur	2.700K	2.700K
Abstrahlwinkel	36°	36°
Lebensdauer	25 000h	25 000h
Schutzart / Schutzklasse	IP20 / SK II	IP20 / SK II
Garantie	3 Jahre	3 Jahre
Prüfzeichen	CE, RoHs, GS	CE, RoHs, GS
Abmessung	Ø=50mm / l= 36mm	Ø=50mm / l= 50mm
	dimmbar	dimmbar
UVP [EUR]	16,70 (G1)	21,20 (G1)

- Speziell:**
- CL Patent LED
 - dimmbar mittels Phasenanschnitt- oder Phasenabschnitt-Dimmer



UGR Downlight (SP-DL)

Professionell
IP20, SK I



Ein Downlight als technischer Allrounder

Die UGR Downlight Serie von SpektraLED punktet mit individuellen technischen Features, speziell was Einbaudurchmesser und Dimmen anbelangt.

Mechanischer Problemlöser bei unterschiedlichen Ausschnittdurchmessern

Die Thematik der unzähligen verschiedenen Ausschnittdurchmessern ist wohl jedem Elektriker bekannt. Durch den speziellen breiten Rand kann der Downlight eine große Bandbreite an Ausschnittdurchmessern abdecken. Einfacher Einbau durch breiten Rand, deckt verschiedene Ausschnitte ab! **Beispiel:** ein UGR 8" Downlight mit 240mm Außendurchmesser ist geeignet für Ausschnittdurchmesser von 190 bis 220mm. Außerdem sehr angenehm und praktisch: Die Leuchte lässt sich mit dem unkomplizierten elektrischen Anschluss einfach und rasch installieren.

Schlicht, funktionell und blendfrei

Mit einem Blendwert von $UGR < 22$ und einer Lichtausbeute von mehr als 100lm/W sorgt das Kraftpaket für eine angenehme und blendfreie Beleuchtung. Natürlich ist die Leuchte auch mit einem Dekoglas erhältlich.

Die Lebensdauer von 50.000h (L80/B20) und die gewährten 5 Jahre Garantie sprechen ebenfalls für dieses Produkt.

Das externe LED Netzteil kann mittels DIP-Schalter auf unterschiedliche Leistungen fix eingestellt werden (21W, 26W und 30W).

Zusätzlich lässt sich der Downlight über die 3 in 1 Dimmfunktion stufenlos regeln (0-10V, 0-100kOhm, PWM).



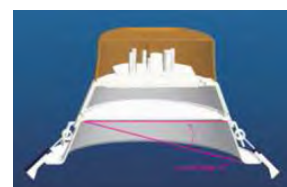
Produktbeschreibung:

Material: Körper aus Aluminium (weiß);
 Diffusor (Abdeckung) aus Polycarbonat (opal);
 Professionelles und modernes Design;
 Erhältlich in den Ausführungen:
 weiß, Aluminium poliert und mit Deko Glas erhältlich



Elektrische Ausrüstung:

- **LED Treiber**
 (mit Thermo- Überlast- und Überspannungsschutz,
 sowie kurzschlussicher)
- LED Nichia Chips 3030 High Brightness SMD
- Power Factor: 0,9
- 650/550/450mA
- 3.000K / 5.700K und 6.500K auf Anfrage erhältlich!
- MLM Netzteil - 21W / 26W / 30W über DIP-Schalter umschaltbar



Sehr geringe Blendung durch Schutzwinkel von 15°

Schutzart/Schutzklasse: IP20, SK I

5 Jahre Garantie



Zusätzlich sind die Downlights auf Anfrage in folgenden Dimmausführungen erhältlich:

- Push Dim & DALI (optional)
- PWM, 0-10V, 0-100kOhm (DIM 3in1 im Standard enthalten)



UGR Downlight
 Professionell
 LED weiß 3000K



UGR Downlight
 Professionell
 LED weiß 4000K



UGR Downlight
 Deko-Glas
 inkl. Befestigungszubehör

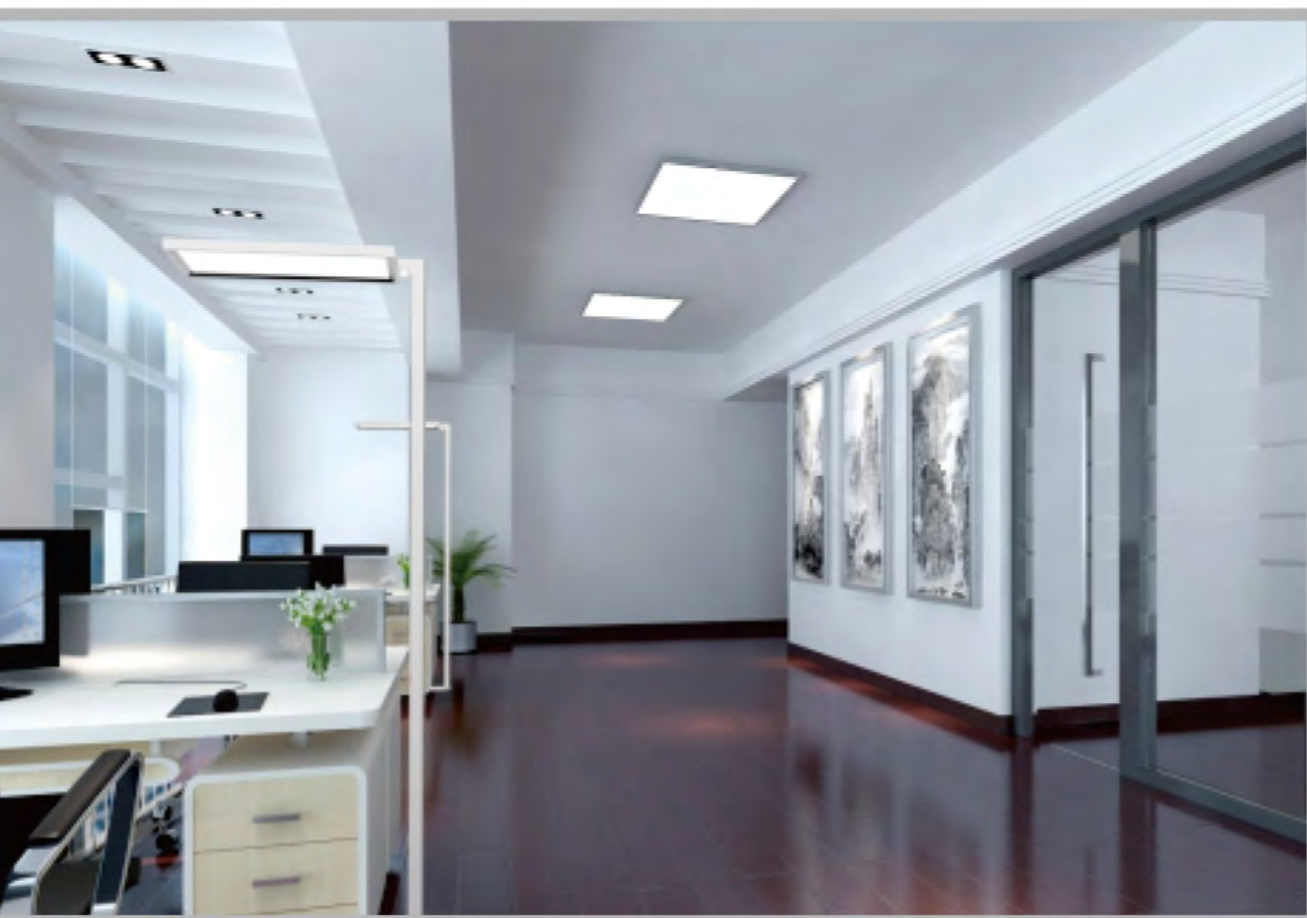
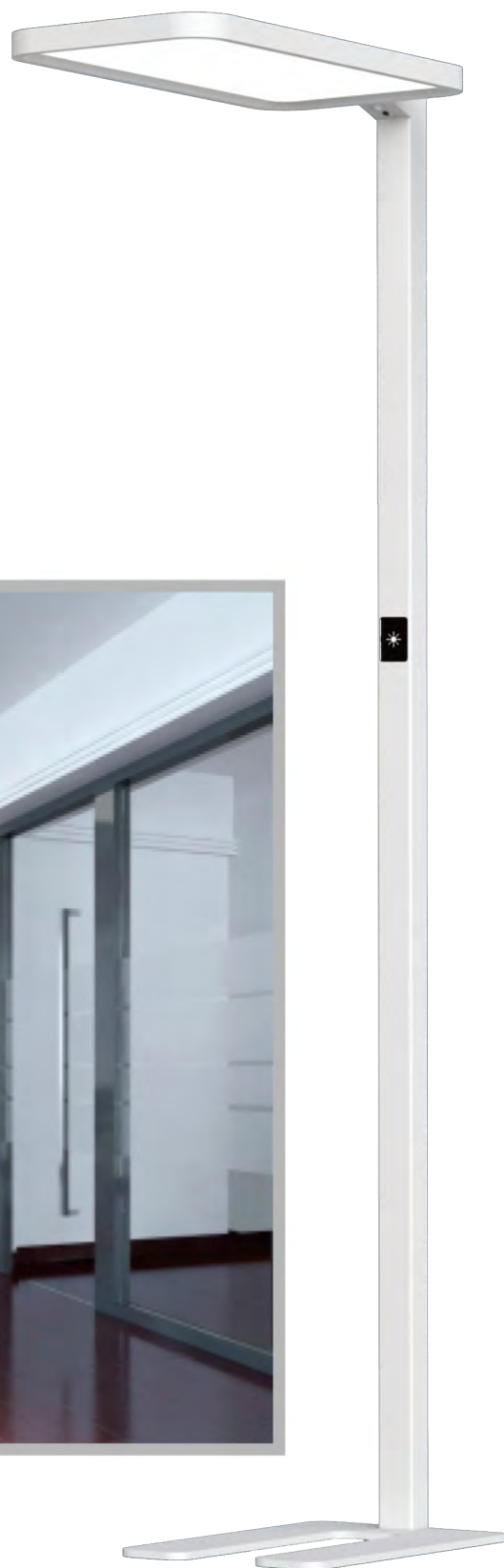
Bestell-Nr.:	10014330	10014340	10014390
Analog dimmbar 0-10V	SP-DL-8i-W-30/26/21W/830-D-3-1	SP-DL-8i-W-30/26/21W/840-D-3-1	SP-DL-8i-Deko-Glas
Systemleistung	21W / 26W / 30W	21W / 26W / 30W	
Spannung	AC 180V - 260V / 50Hz	AC 200V - 240V / 50Hz	
Lichtstrom	2.100lm/2.600lm/3.000lm	2.100lm/2.600lm/3.000lm	
Farbwiedergabe	Ra >80	Ra >80	
Farbtemperatur	3.000K	4.000K	
Abstrahlwinkel	90°	90°	
Lebensdauer	50 000h	50 000h	
Garantie	5 Jahre	5 Jahre	
Prüfzeichen	CE, RoHs	CE, RoHs,	
Abmessung	Ø=240mm / h= 110mm Ausschnitt: Ø=190-220mm	Ø=240mm / h= 110mm Ausschnitt: Ø=190-220mm	
Zoll/inch	8"	8"	
	0,5m Anschlusskabel	0,5m Anschlusskabel	
UVP [EUR]	63,25 (G2)	63,25 (G2)	17,22 (G2)

LED Stehleuchte Vario II

UGR<19 / Up-Down Sensor

Elegantes schlichtes Design und umfangreiche Funktionen zeichnen diese hochwertige Stehleuchte aus. Durch die variable Lichtmenge nach oben und nach unten, kann die Leuchte an die Erfordernisse in modernen Bürouräumen angepasst werden.

Der Bewegungssensor schaltet die Leuchte dann ein, wenn sie benötigt wird. Der Tageslichtsensor regelt die Leuchte automatisch auf die benötigte Helligkeit.



Bestell-Nr.:	10181010
Art.Nr.:	SP-STL-VII -SQ-80W/840-S-DA
Systemleistung	80W (40W up & 40W down)
Spannung	AC 200V - 240V / 50Hz
Lichtstrom nach oben	3.600lm
Lichtstrom nach unten	3.600lm
Farbwiedergabe	Ra >80
Farbtemperatur	4.000K
Lebensdauer	50 000h LB80/B20
Schutzart	IP20
Garantie	5 Jahre
Prüfzeichen	CE
Höhe	1.950mm
UVP [EUR]	766,96 (G1)

- Gehäuse aus Aluminium silber
- Diffusor aus PMMA
- Sehr modernes, schlichtes Design
- Mit indirektem Lichtanteil nach oben
- Mit Präsenz- und Tageslichtsensor dimmbar
- LED Treiber: Meanwell
- Standplatte in U-Ausführung
- mit 1,5m Anschlusskabel und Schuko-Stecker
- Keine UV- und keine IR-Emissionen
- Für variable Bürokonzepte
- Power Faktor: >0,9
- Blendwert: UGR <19
- (Bildschirm-Arbeitsplatztauglich)



Mit Präsenz- und Tageslichtsensor dimmbar



Kompakte Bauform mit exzellenter Verarbeitung und nur 30mm Stärke



LED Tischleuchte Vario II

9W / UGR<19

Diese einzigartige, stilvolle, schlanke Arbeitsleuchte mit Standfuß oder mit Klemme (optional).

Die hellen LEDs haben eine geringe Wärmeentwicklung und sind daher angenehm und ist ideal für all Ihre Detail- und Bildschirmarbeiten. Sie ist super hell und hat einen Abstrahlwinkel von mehr als 160°.

Mit einem schlanken Kopf und einem verstellbaren inneren Federarm können Sie die Lampe bequem mit einer Hand genau dort positionieren, wo Sie das Licht benötigen.

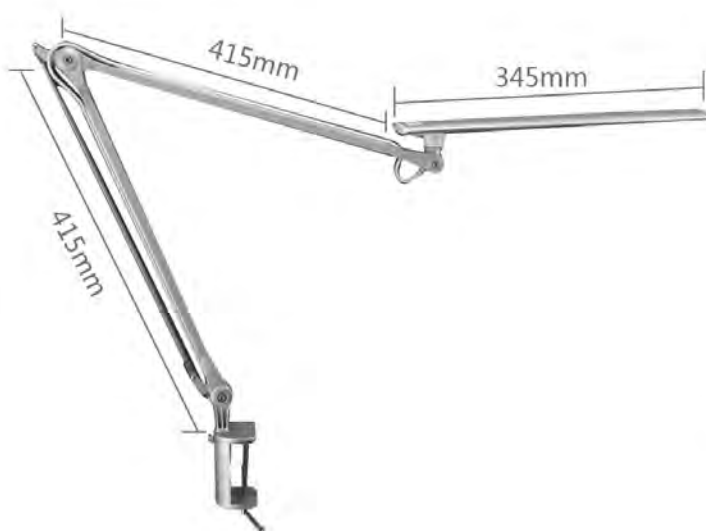


Bestell-Nr.:	10181100
Art.Nr.:	SP-TIL-VII -SQ-9W/840-DA
Systemleistung	9W
Spannung	AC 200V - 240V / 50Hz
Lichtstrom	650lm
Farbwiedergabe	Ra >90
Farbtemperatur	4.000K
Abstrahlwinkel	160°
Lebensdauer	50 000h LB80/B20
Schutzart	IP20
Garantie	5 Jahre
Prüfzeichen	CE
UVP [EUR]	178,44 (G1)

- Gehäuse aus Aluminium silber
- Standbein: Metall
- Schwenkbar
- Flickerfrei
- Blendwert: UGR <19 (Bildschirm-Arbeitsplatztauglich)
- Sehr modernes, schlichtes Design
- Touchfunktion stufenlos dimmbar
- Für variable Bürokonzepte



Stufenlos dimmbar



Standfuß



Klemme optional



LED Fluter ZEUS (SP-FLZ)

IP65 SKI

Dieser effiziente LED Fluter für den Außenbereich ist bestens geeignet für die Beleuchtung von Parkplätzen, Zufahrten, Gärten, Fassaden, Sportanlagen, Hallen, Produktionsstätten und anderen Plätzen.

ZEUS, der lichtstarke LED-Außenwandstrahler macht optisch eine gute Figur und mit 30-200W LED Leistung ist er vielseitig einsetzbar.

Besonders langlebig und widerstandsfähig machen ihn das schwarze Druckgussgehäuse, das gehärtete Frontglas und die Schutzart IP65 (Strahlwassergeschützt).

Auch die verbaute LED-Technik mit modernsten Komponenten sorgt für eine lange Lebensdauer.

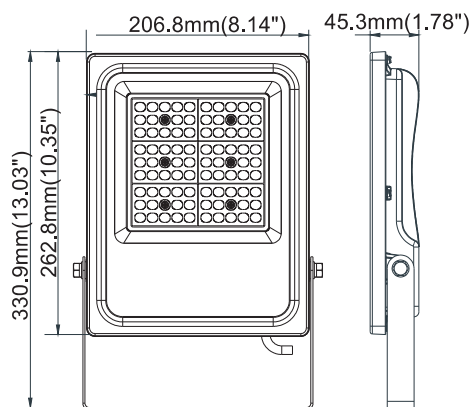
Eine hochwertige Linsentechnik lenkt das Licht optimal und durch den frei einstellbaren Bügel kann der zu beleuchtende Bereich des Fluters beliebig eingestellt werden.



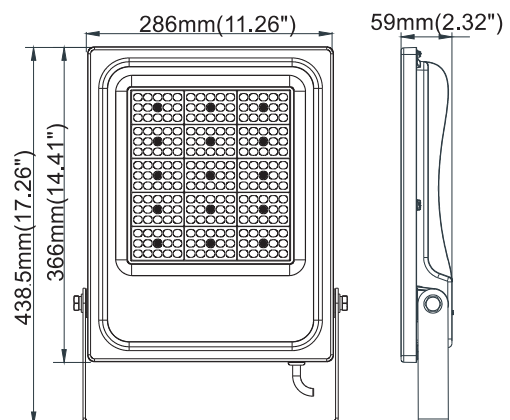
Bestell-Nr.:	10011420	10011425	10011430	10011431
Art.-Nr.:	SP-FLZ-030-840/120-90-ND	SP-FLZ-050-840/120-90-ND	SP-FLZ-080-840/120-90-ND	SP-FLZ-080-830/60-60-ND
Systemleistung	30W	50W	80W	80W
Spannung	AC 100V - 277V / 50-60Hz	AC 100V - 277V / 50-60Hz	AC 100V - 277V / 50-60Hz	AC 100V - 277V / 50-60Hz
Lichtstrom	3.600lm	6.250lm	10.000lm	10.000lm
Farbwiedergabe	Ra >80	Ra >80	Ra >80	Ra >80
Farbtemperatur	4.000K	4.000K	4.000K	3.000K
Abstrahlwinkel	120° x 90°	120° x 90°	120° x 90°	60° x 60°
Lebensdauer	50 000h	50 000h	50 000h	50 000h
Temperatur	-40°C - +50°C	-40°C - +50°C	-40°C - +50°C	-40°C - +50°C
Schutzart	IP65	IP65	IP65	IP65
Schutzklasse	SK I	SK I	SK I	SK I
Garantie	5 Jahre	5 Jahre	5 Jahre	5 Jahre
Treiber	MEANWELL	MEANWELL	MEANWELL	MEANWELL
LED Chips	Phillips	Phillips	Phillips	Phillips
Prüfzeichen	CE	CE	CE	CE
Gewicht	1,57 kg	1,57 kg	3,5 kg	3,5 kg
Abmessung	l=331 / b=207 / t=45mm	l=331 / b=207 / t=45mm	l=438,5 / b=286 / t=59mm	l=438,5 / b=286 / t=59mm
	nicht dimmbar	nicht dimmbar	nicht dimmbar	nicht dimmbar
UVP [EUR]	78,26 (G1)	86,71 (G1)	189,39 (G1)	183,44 (G1)

Optional auf Anfrage:

- dimmbar 0-10V / DALI / ZigBee
- Abstrahlwinkel: 60°x 60°
- Farbtemperatur: 3.000K



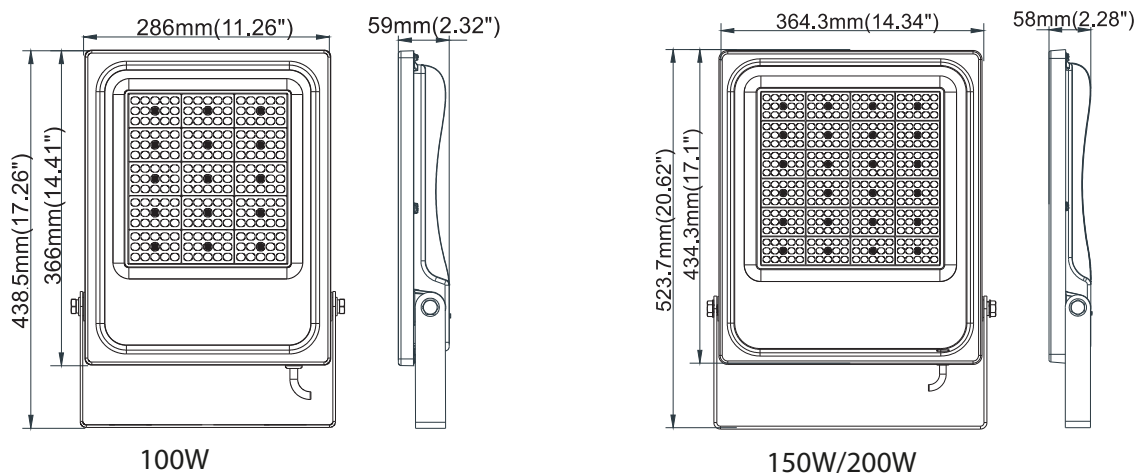
30W/50W



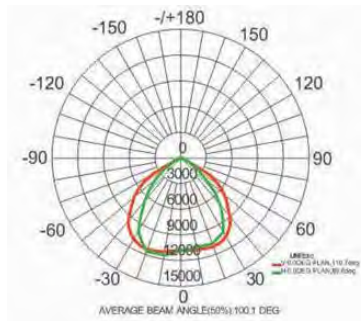
80W



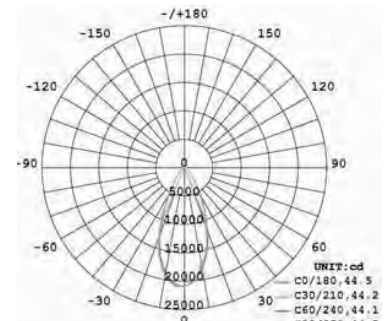
Bestell-Nr.:	10011435	10011436	10011440	10011441
Art.-Nr.:	SP-FLZ-100-840/120-90-ND	SP-FLZ-100-840/120-90-DA	SP-FLZ-150-840/120-90-ND	SP-FLZ-150-840/120-90-DA
Systemleistung	100W	100W	150W	150W
Spannung	AC 100V - 277V / 50-60Hz	AC 100V - 277V / 50-60Hz	AC 100V - 277V / 50-60Hz	AC 100V - 277V / 50-60Hz
Lichtstrom	12.500lm	12.500lm	18.750lm	18.750lm
Farbwiedergabe	Ra >80	Ra >80	Ra >80	Ra >80
Farbtemperatur	4.000K	4.000K	4.000K	4.000K
Abstrahlwinkel	120° x 90°	120° x 90°	120° x 90°	120° x 90°
Lebensdauer	50 000h	50 000h	50 000h	50 000h
Temperatur	-40°C - +50°C	-40°C - +50°C	-40°C - +50°C	-40°C - +50°C
Schutzart	IP65	IP65	IP65	IP65
Schutzklasse	SK I	SK I	SK I	SK I
Garantie	5 Jahre	5 Jahre	5 Jahre	5 Jahre
Treiber	MEANWELL	MEANWELL	MEANWELL	MEANWELL
LED Chips	Phillips	Phillips	Phillips	Phillips
Prüfzeichen	CE	CE	CE	CE
Gewicht	3,5 kg	3,5 kg	5,31 kg	5,31 kg
Abmessung	l=438,5 / b=286 / t=59mm	l=438,5 / b=286 / t=59mm	l=524 / b=364 / t=58mm	l=524 / b=364 / t=58mm
	nicht dimmbar	dimmbar 0-10V	nicht dimmbar	dimmbar 0-10V
UVP [EUR]	218,19 (G1)	278,61 (G1)	277,98 (G1)	352,90 (G1)



Bestell-Nr.:	10011445
Art.-Nr.:	SP-FLZ-200-840/120-90-ND
Systemleistung	200W
Spannung	AC 100V - 277V / 50-60Hz
Lichtstrom	25.000lm
Farbwiedergabe	Ra >80
Farbtemperatur	4.000K
Abstrahlwinkel	120° x 90°
Lebensdauer	50 000h
Temperatur	-40°C - +50°C
Schutzart	IP65
Schutzklasse	SK I
Garantie	5 Jahre
Treiber	MEANWELL
LED Chips	Phillips
Prüfzeichen	CE
Gewicht	5,31 kg
Abmessung	l=524/ b=364 / t=58mm
	nicht dimmbar
UVP [EUR]	358,75 (G1)



120° x 90°



60° x 60°



LED Fluter Hera

(SPE-FLH)

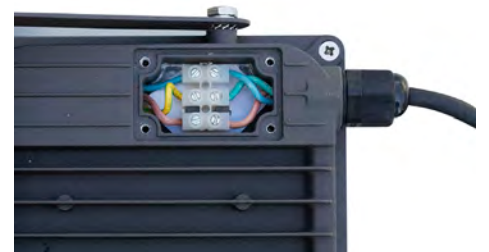
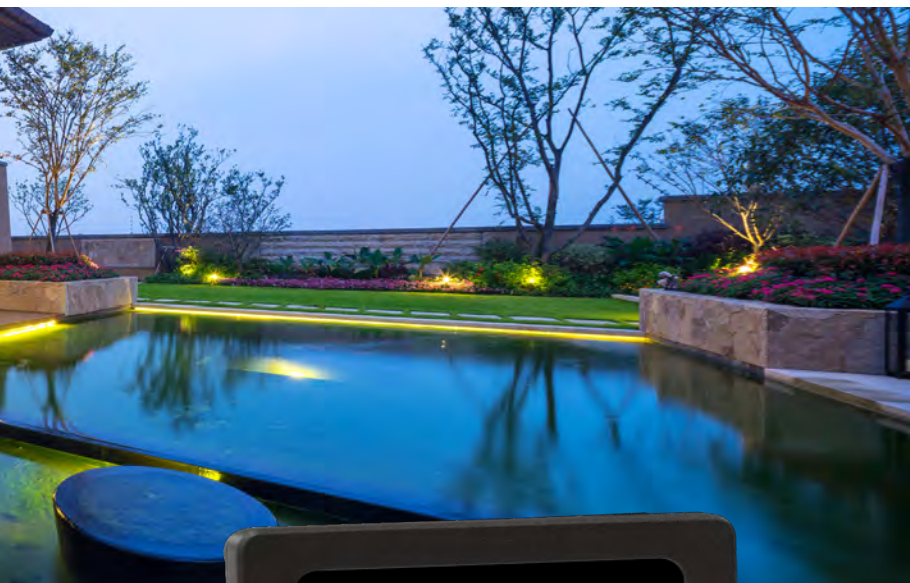
IP65 SKI

HERA, der kompakte, kleine LED Fluter mit 10 bis 50W LED Leistung eignet sich hervorragend für Innen- und Außenbereiche. So sind mit HERA z.B. Feuchträume und Garagen aber auch Gärten, Parks und Baustellen immer gut beleuchtet.

Das robuste Gehäuse besteht aus Aluminium Druckguss und gehärtetem Glas mit prismatischer Oberfläche.

Mit dem frei einstellbaren Bügel kann der Fluter genau auf den zu beleuchtenden Bereich fokussiert werden.

Der Typ ... (Art.-Nr.: ...-STD) ist außerdem mit einem Ständer für das Beleuchten von Baustellen erhältlich.

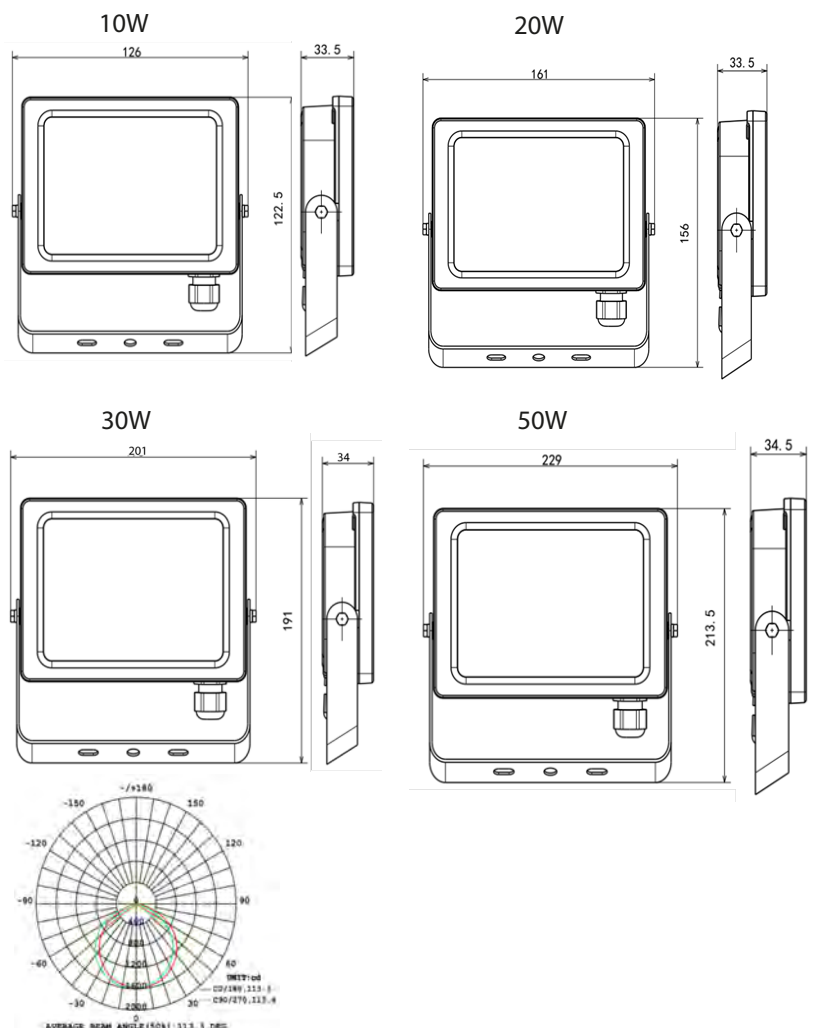


Speziell:
Anschlussbox zum direkten Anschluss von Mantel- und Schlauchleitungen.



Bestell-Nr.:	10011451	10011454	10011457	10011460
Art.-Nr.:	SPE-FLH-010-840/120-90-ND	SPE-FLH-020-840/120-90-ND	SPE-FLH-030-840/120-90-ND	SPE-FLH-050-840/120-90-ND
Systemleistung	10W	20W	30W	50W
Spannung	AC 200V - 260V / 50-60Hz	AC 200V - 260V / 50-60Hz	AC 200V - 260V / 50-60Hz	AC 200V - 260V / 50-60Hz
Lichtstrom	800lm	1.600lm	2.400lm	4.000lm
Farbwiedergabe	Ra >80	Ra >80	Ra >80	Ra >80
Farbtemperatur	4.000K	4.000K	4.000K	4.000K
Abstrahlwinkel	120° x 90°	120° x 90°	120° x 90°	120° x 90°
Lebensdauer	25 000h	25 000h	25 000h	25 000h
Temperatur	-40°C - +50°C	-40°C - +50°C	-40°C - +50°C	-40°C - +50°C
Schutzart	IP65	IP65	IP65	IP65
Schutzklasse	SK I	SK I	SK I	SK I
Garantie	2 Jahre	2 Jahre	2 Jahre	2 Jahre
Prüfzeichen	CE	CE	CE	CE
Abmessung	l=126 / b=112,5 / t=33,5mm	l=161 / b=156 / t=33,5mm	l=201 / b=191 / t=34mm	l=229 / b=213 / t=34,5mm
	nicht dimmbar	nicht dimmbar	nicht dimmbar	nicht dimmbar
UVP [EUR]	16,69 (G2)	27,59 (G2)	41,71 (G2)	54,55 (G2)

Bestell-Nr.:	10011462
Art.-Nr.:	SPE-FLH-050-840/120-90-STD
Systemleistung	50W
Spannung	AC 200V - 260V / 50-60Hz
Lichtstrom	4.000lm
Farbwiedergabe	Ra >80
Farbtemperatur	4.000K
Abstrahlwinkel	120° x 90°
Lebensdauer	25 000h
Temperatur	-40°C - +50°C
Schutzart	IP65
Schutzklasse	SK I
Garantie	2 Jahre
Prüfzeichen	CE
Abmessung	l=229 / b=213,5 / t=34,5mm
	nicht dimmbar
	mit Ständer
UVP [EUR]	79,53 (G2)



Mobiler LED Arbeitsscheinwerfer

IP 44

Einen sehr robusten Helfer bei allen möglichen Arbeiten stellt dieser Arbeitsscheinwerfer dar. Ein schlag- und stoßfestes Gehäuse, ein stabiler Stellbügel, ein robustes Kabel und 2 Steckdosen für den Anschluss von weiteren Geräten sind die wichtigsten Merkmale.

- Gehäuse aus schlagfestem PC & PET (stoßfest)
- Gehäuse gelb
- 2 integrierte Schuko Steckdosen mit Klappdeckel Leuchtenrückseitig
- Inkl. 5m Anschlusskabel 3x1,5mm² mit Schuko stecker
- Stufenlos verstellbares Fußgestell
- Ein/Aus-Schalter



Bestell-Nr.:	10015010
Art.Nr.:	SP-MOB-AR-SCHEIWE-30W-GE-D
Systemleistung	30W
Spannung	AC 200V - 240V / 50Hz
Lichtstrom	3.000lm
Farbwiedergabe	Ra >80
Farbtemperatur	4.000K
Abstrahlwinkel	120°
Lebensdauer	30 000h
Temperatur	-25°C - +50°C
Schutzart	IP44
Schutzklasse	SK I
Garantie	3 Jahre
Prüfzeichen	CE
Abmessung	B = 240mm / T = 95mm / H = 300mm
UVP [EUR]	240,00 (G2)



EBL HV-Anschlussbox

3-polig (SP-ZAB-EBL-3p)



Montagefreundliche HV-Anschlussbox von SpektraLED

„Einfach, schnell und sicher“

Die neue montagefreundliche HV-Anschlussbox von SpektraLED mit Durchgangsverdrahtung, soll die Installation von Einbauleuchten, wie LED Downlights, Spots, LED Panele, LED Betriebsgeräte, etc... um ein Vielfaches erleichtern.

Durch die schraublose Anschlussmöglichkeit von bis zu vier Kabeln an einer dreipoligen Federzugklemme, können nun Durchgangsverdrahtungen bzw. das Durchschleifen von Anspeisungen einfach realisiert werden.

Durch die integrierte Zugentlastung lassen sich die Leitungen zudem auch sicher gegen dynamische Beanspruchungen verlegen.

Die flache Anschlussbox ist für den Einsatz in Zwischendecken auch bei niedrigen Aufbauhöhen optimal verwendbar und dient als ideale Verbindung zwischen eindrätigen, feindrätigen und mehrdrätigen Leitern.

Technische Daten:

Nennspannung: 450VAC

Nennstrom: 16A

Nennquerschnitt: 0,5mm²-2,5mm²

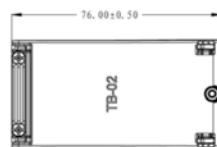
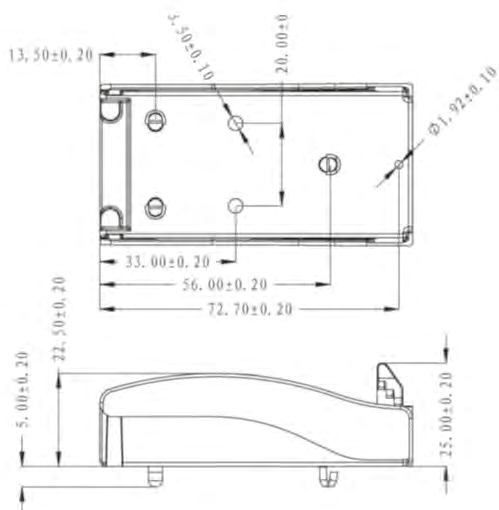
Schutzart: IP20

Gehäuse: Polycarbonat, schwarz

Abmessung: LxBxH: 78x40x25mm



Geeignet zum Klemmen von feindrätigen, ein- und mehrdrätigen Leitern.



Bestell-Nr.: 10080000

Art.Nr.: SP-ZAB-EBL-3p

UVP [EUR] **6,20** (G1)



LED Modulkette Duo (SP-AUL)

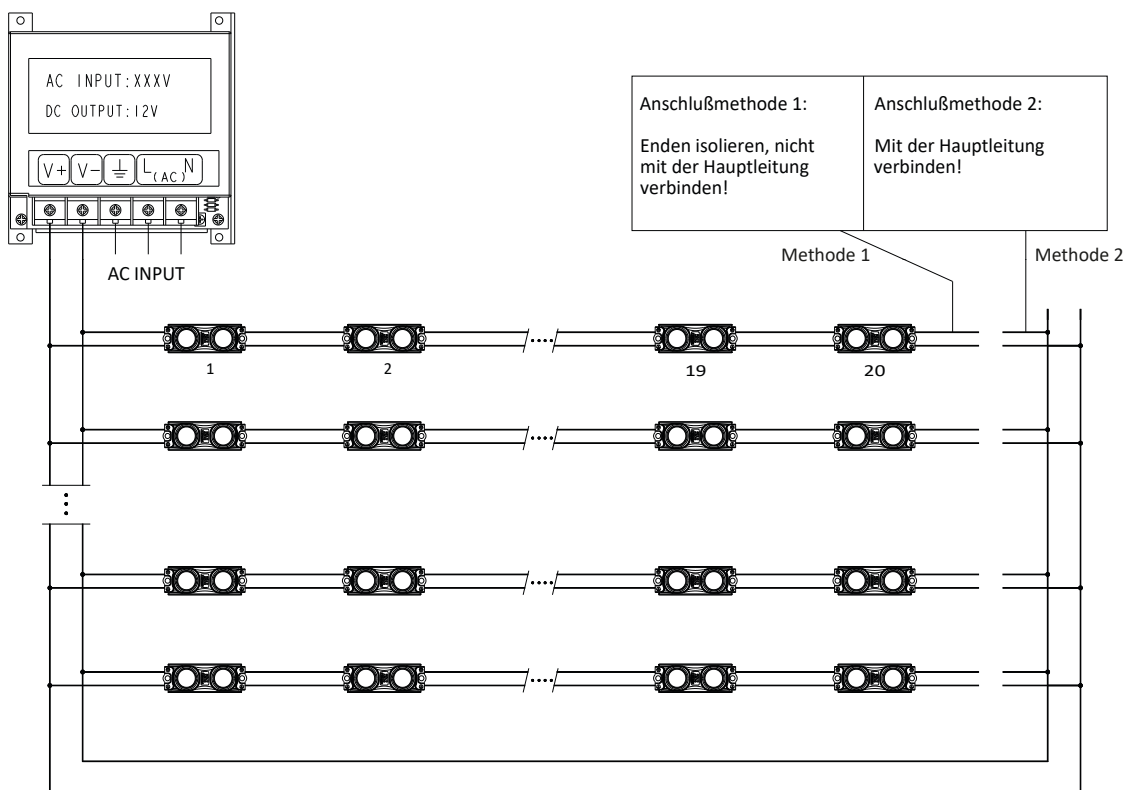
IP67

Zur flächigen Ausleuchtung von Reklamekästen, Werbeflächen, Buchstaben, u.v.m.

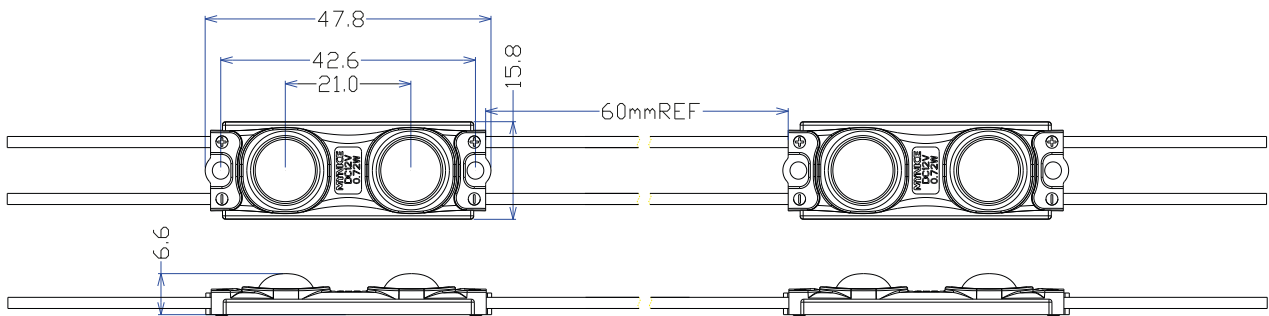
- **20 LED Module je Kette**
- Aluminiumgrundplatte für hochwertiges Thermomanagement
- Aufgrund des ABS sind die LED Module schwer entflammbar, antistatisch, schlagfest und chemikalienbeständig
- Befestigung mittels vormontiertem doppelseitigem Klebeband oder Schraubbefestigung



Weitere Ausführungen auf Anfrage!



Bestell-Nr.:	10501900
Art.Nr.:	SP-LMK-0,7-127/740
Systemleistung	0,72W / Modul
Spannung	DC 12V
Lichtstrom	66lm
Farbwiedergabe	Ra >70
Farbtemperatur	4.000K
Abstrahlwinkel	≥150°
Lebensdauer	50 000h
Temperatur	-25°C - +50°C
Schutzart	IP67
Schutzklasse	SK II
Garantie	5 Jahre
Material Grundkörper	ABS
Material Abdeckung	PC
Prüfzeichen	CE, RoHs
Abmessung Modul	l = 47,8mm / b = 15,8 mm / h = 6,6mm
Gesamtlänge Modulkette (20 Module)	l = 2.156mm
UVP [EUR]	36,40 (G1)



SpektraLED Lichtsteuerung

mit Funktechnik (ZigBee 2,4 Ghz)

Um auf der einen Seite Energie zu sparen und auf der anderen Seite die Lichtverhältnisse für die Menschen, die in einem bestimmten Bereich arbeiten zu verbessern, werden heute viele bestehende Gewerbe- und Industriebeleuchtungen durch moderne LED Leuchten ersetzt. Durch die Erweiterung der LED Leuchten mit intelligenten Sensoren, kann der Energieverbrauch weiter gesenkt werden.

Sensoren für Tageslicht und zur Erkennung von anwesenden Personen sind verfügbar und können einzeln oder auch in Kombination verwendet werden.

Je nach Anforderung kann man damit Lichtsteuerungen erstellen, deren Funktion die Lichtverhältnisse nach dem Tageslicht optimiert und dies zum Beispiel nur dann, wenn sich Personen im Bereich aufhalten.

ZigBee ist eine Spezifikation bzw. ein weltweiter professioneller Standard für drahtlose Netzwerke mit geringem Datenaufkommen und baut auf dem IEEE 802.15.4 Standard auf. Der Schwerpunkt von ZigBee liegt in Netzwerken mit kurzer Reichweite (10 bis 100 Meter). Durch die Verwendung der Mesh-Funktion, bei der alle Funkknoten auch untereinander kommunizieren, sind dadurch Reichweiten von mehreren Kilometern möglich.

Tageslichtsteuerungen können ohne zusätzlichen Verkabelungsaufwand ganz einfach und kostengünstig realisiert werden. Bestehende Leuchten können mit den verfügbaren Komponenten ebenso ausgestattet werden. Die einzige Voraussetzung, die Leuchten müssen dimmbar sein (PWM oder 1-10V).

Lediglich der Tageslichtsensor und der Controller benötigen eine Spannungsversorgung. Die dimmbare LED Leuchte wird an die bestehende 230V Spannungsversorgung angeschlossen. Der Tageslichtsensor kommuniziert mit dem Controller und mit den Leuchten.

Die Lichtsteuerung kann mit folgenden Bussystemen verbunden werden:



EnOcean

Für die Kommunikation mit übergeordneten IT-Systemen steht die sehr flexible und leistungsstarke Anbindung an Node-Red zur Verfügung. Damit lassen sich hoch innovative Steuerungssysteme mit MQTT Servern, Internet-Kommunikation, Visualisierung in verschiedenen Systemen usw. realisieren.



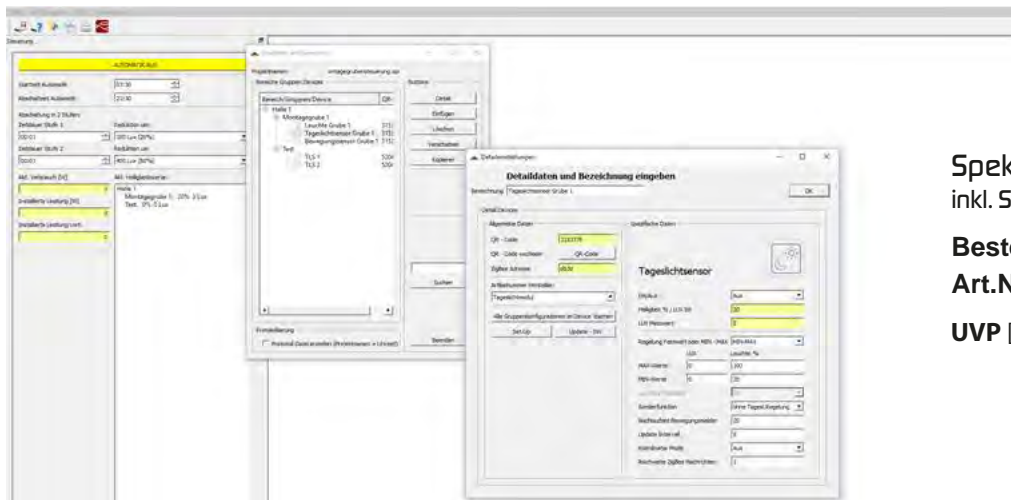
LED Leuchte mit integriertem ZigBee Controller
(bis zu 500 Leuchten in einer Lichtgruppe möglich)



ZigBee Bedienterminal - inkl. SpektraBee Software und Visualisierung

- Erstellen von Lichtszenen und Lichtgruppen auf Windows PC oder Tablet-PC. Abspeichern der Einstelldaten erfolgt auf Datenträger (Festplatte, USB-Stick, Firmen-Server,...).
- Erstellen diverser Lichtgruppen die unabhängig über definierte ZigBee-Tageslichtsensoren auf das gewünschte Beleuchtungsniveau geregelt werden können.
- Erstellen diverser Lichtgruppen die unabhängig über definierte ZigBee-Bewegungssensoren entsprechend gesteuert werden.
- Bedienoberfläche (Visualisierung) zur Änderung von Parametern und zur Anzeige der Leistungseinsparung bzw. des aktuellen Energieverbrauchs.

Zur Konfiguration des Systems und als zentrales Steuerungssystem steht das Software-Paket SpektraBee zur Verfügung, welches auf Windows-PC's und auf LINUX Rechnern läuft!



SpektraBee Bedienterminal
inkl. Software & Visualisierung
Bestell-Nr.: 10792098
Art.Nr.: SPE-ZB-LST-WIN10-01
UVP [EUR] 2.446,43 (G1)



ZigBee Controller (0-10V; IP65)

Bestell-Nr.: 10792050
Art.Nr.: SPE-KZE-734

UVP [EUR] 105,54 (G1)



ZigBee Tageslichtsensor
(je Lichtgruppe wird 1 Stk. benötigt)

Bestell-Nr.: 10792100
Art.Nr.: SPE-SZT-611

UVP [EUR] 331,13 (G1)



ZigBee Bewegungssensor (IP65)

Bestell-Nr.: 10792110
Art.Nr.: SPE-BTS-810

UVP [EUR] 143,17 (G1)

